

INOVANCE



MD500E-HP系列

通用变频器简易手册



简易手册

A03

资料编码 19010750

# 前言

首先感谢您购买使用汇川技术开发生产的 MD500E-HP 系列变频器！

MD500E-HP 系列变频器是一款通用高性能电流矢量变频器，主要用于控制和调节三相交流同步电机的速度和转矩。MD500E-HP 采用高性能的矢量控制技术，低速高转矩输出，具有良好的动态特性、超强的过载能力，具备用户可编程功能及后台软件监控、通讯总线功能，支持多种编码器类型，组合功能丰富强大，性能稳定。可用于纺织、造纸、拉丝、机床、包装、食品、风机、水泵及各种自动化生产设备的驱动。





产品外观图

## § 手册说明

对于初次使用本产品的用户，应先认真阅读本手册。若对一些功能及性能方面有所疑惑，请咨询我公司的技术支持人员，以获得帮助，对正确使用本产品有利。

## § 符合标准

本系列产品具体获得的认证资质以产品铭牌上标注的认证标志为准。

认证名称	认证标志	指令名称		标准
CE 认证		EMC 指令	2014/30/EU	EN 61800-3
		LVD 指令	2014/35/EU	EN 61800-5-1
		RoHS 指令	2011/65/EU	EN 50581
UL 认证		-		UL61800-5-1 C22.2 No.14-13

## 版本变更记录

日期	变更后版本	变更内容
2018-05	A00	第一版发行
2018-07	A01	细节勘误
2020-04	A02	更改“2.2 MD500E-HP 系统构成说明” 更改“2.3 选配件一览表” 更改“A.1 基本功能参数简表”中 F0-10 的设定范围。 “6.1 故障报警及对策”章节新增了 E01.02 故障码。
2020-11	A03	细小勘误

### 5 手册及获取

登录汇川技术官网 (<http://www.inovance.com>)，点击“服务与支持”→“资料下载”→输入需要查询手册名称，下载 PDF 文件。

# 安全注意事项

## 安全声明

- 1) 在安装、操作、维护产品时，请先阅读并遵守本安全注意事项。
- 2) 为保障人身和设备安全，在安装、操作和维护产品时，请遵循产品上标识及手册中说明的所有安全注意事项。
- 3) 手册中的“注意”、“警告”和“危险”事项，并不代表所应遵守的所有安全事项，只作为所有安全注意事项的补充。
- 4) 本产品应在符合设计规格要求的环境下使用，否则可能造成故障，因未遵守相关规定引发的功能异常或部件损坏等不在产品质量保证范围之内、
- 5) 因违规操作产品引发的人身安全事故、财产损失等，我司将不承担任何法律责任。

## 安全等级定义



**危险**

“危险”表示如果不按规定操作，则导致死亡或严重身体伤害。



**警告**

“警告”表示如果不按规定操作，则可能导致死亡或严重身体伤害。



**注意**

“注意”表示如果不按规定操作，则可能导致轻微身体伤害或设备损坏。

## 安全注意事项

开箱验收	
<div style="border: 1px solid black; padding: 5px; margin-bottom: 10px;"> <b>注意</b> </div> <ul style="list-style-type: none"> <li>◆ 开箱前请检查产品的外包装是否完好，有无破损、浸湿、受潮、变形等情况。</li> <li>◆ 请按照层次顺序打开包装，严禁猛烈敲打！</li> <li>◆ 开箱时请检查产品和产品附件表面有无残损、锈蚀、碰伤等情况。</li> <li>◆ 开箱后请仔细对照装箱单，查验产品及产品附件数量、资料是否齐全</li> </ul>	
<div style="border: 1px solid black; padding: 5px; margin-bottom: 10px;"> <b>警告</b> </div> <ul style="list-style-type: none"> <li>◆ 开箱时发现产品及产品附件有损伤、锈蚀、使用过的迹象等问题，请勿安装！</li> <li>◆ 开箱时发现产品内部进水、部件缺少或有部件损坏时，请勿安装！</li> <li>◆ 请仔细对照装箱单，发现装箱单与产品名称不符时，请勿安装！</li> </ul>	
储存与运输时	
<div style="border: 1px solid black; padding: 5px;"> <b>注意</b> </div> <ul style="list-style-type: none"> <li>◆ 请按照产品的储存与运输条件进行储存与运输，储存温度、湿度满足要求。</li> <li>◆ 避免在水溅雨淋、阳光直射、强电场、强磁场、强烈振动等场所储存与运输。</li> <li>◆ 避免产品储存时间超过3个月，储存时间过长时，请进行更严密的防护和必要的检验。</li> <li>◆ 请将产品进行严格包装后再进行车辆运输，长途运输时必须使用封闭的箱体。</li> <li>◆ 严禁将本产品与可能对本产品构成影响或损害的设备或物品一起混装运输。</li> </ul>	

**警告**

- ◆ 请务必使用专业的装卸载设备搬运大型或重型设备与产品！
- ◆ 徒手搬运产品时，请务必抓牢产品壳体，避免产品部件掉落，否则有导致受伤的危险！
- ◆ 搬运产品时请务必轻抬轻放，随时注意脚下物体，防止绊倒或坠落，否则有导致受伤或产品损坏的危险！
- ◆ 设备被起重工具吊起时，设备下方禁止人员站立或停留。

## 安装时

**警告**

- ◆ 安装前请务必仔细阅读产品使用说明书和安全注意事项！
- ◆ 严禁改装本产品！
- ◆ 严禁拧动产品零部件及元器件的固定螺栓和红色标记的螺栓！
- ◆ 请勿在强电场或强电磁波干扰的场所安装本产品！
- ◆ 本产品安装在柜体或终端设备中时，柜体或终端设备需要提供相应的防火外壳、电气防护外壳和机械防护外壳等防护装置，防护等级应符合相关 IEC 标准和当地法律法规要求。

**危险**

- ◆ 严禁非专业人员进行产品安装、接线、保养维护、检查或部件更换！
- ◆ 本产品的安装、接线、维护、检查或部件更换等，只有受到过电气设备相关培训，具有充分电气知识的专业人员才能进行。
- ◆ 安装人员必须熟悉产品安装要求和相关技术资料。
- ◆ 在需要安装变压器等强电磁波干扰的设备时，请安装屏蔽保护装置，避免本产品出现误动作！

## 接线时

**危险**

- ◆ 严禁非专业人员进行设备安装、接线、保养维护、检查或部件更换！
- ◆ 请勿在电源接通的状态下进行接线作业，否则会有触电的危险。
- ◆ 接线前，请切断所有设备的电源。切断电源后设备内部电容有残余电压，请至少等待 10min 再进行接线等操作。
- ◆ 请务必保证设备和产品的良好接地，否则会有电击危险。
- ◆ 请遵守防静电防止措施（ESD）规定的步骤，并佩戴防静电手环进行接线等操作，避免损坏设备或产品内部的电路。

**警告**

- ◆ 严禁将输入电源连接到设备或产品的输出端，否则会引起设备损坏，甚至引发火灾。
- ◆ 驱动设备与电机连接时，请务必保证驱动器与电机端子相序准确一致，避免造成电机反向旋转。
- ◆ 接线时使用到的线缆必须符合相应的线径和屏蔽等要求，使用屏蔽线缆的屏蔽层需要单端可靠接地！
- ◆ 接线完成后，请确保设备和产品内部没有掉落的螺钉或裸露线缆。

## 上电时

**危险**

- ◆ 上电前，请确认设备和产品安装完好，接线牢固，电机装置允许重新启动。
- ◆ 上电前，请确认电源符合设备要求，避免造成设备损坏或引发火灾！
- ◆ 上电时，设备或产品的机械装置可能会突然动作，请注意远离机械装置。
- ◆ 上电后，请勿打开对设备柜门或产品防护盖板，否则有触电危险！
- ◆ 严禁在通电状态下触摸设备的任何接线端子，否则有触电危险！
- ◆ 严禁在通电状态下拆卸设备和产品的任何装置或零部件，否则有触电危险！

## 运行时


**危险**

- ◆ 严禁在运行状态下触摸设备的任何接线端子，否则有触电危险！
- ◆ 严禁在运行状态下拆卸设备和产品的任何装置或零部件，否则有触电危险！
- ◆ 严禁触摸设备外壳、风扇或电阻等以试探温度，否则可能引起灼伤！
- ◆ 严禁非专业技术人员在运行中检测信号，否则可能引起人身伤害或设备损坏！

<b>警告</b>	
<ul style="list-style-type: none"> <li>◆ 运行中，避免其他物品或金属物体等掉入设备中，否则引起设备损坏！</li> <li>◆ 请勿使用接触器通断的方法来控制设备启停，否则引起设备损坏！</li> </ul>	
保养时	
<b>危险</b>	
<ul style="list-style-type: none"> <li>◆ 严禁非专业人员进行设备安装、接线、保养维护、检查或部件更换！</li> <li>◆ 严禁在通电状态下进行设备保养，否则有触电危险！</li> <li>◆ 切断所有设备的电源后，请至少等待 10min 再进行设备保养等操作。</li> </ul>	
<b>警告</b>	
<ul style="list-style-type: none"> <li>◆ 请按照设备维护和保养要求对设备和产品进行日常和定期检查与保养，并做好保养记录。</li> </ul>	
维修时	
<b>危险</b>	
<ul style="list-style-type: none"> <li>◆ 严禁非专业人员进行设备安装、接线、保养维护、检查或部件更换！</li> <li>◆ 严禁在通电状态下进行设备维修，否则有触电危险！</li> <li>◆ 切断所有设备的电源后，请至少等待 10min 再进行设备检查、维修等操作。</li> </ul>	
<b>警告</b>	
<ul style="list-style-type: none"> <li>◆ 请按照产品保修协议进行设备报修。</li> <li>◆ 设备出现故障或损坏时，由专业人员按照维修指导对设备和产品进行故障排除和维修，并做好维修记录。</li> <li>◆ 请按照产品易损件更换指导进行更换。</li> <li>◆ 请勿继续使用已经损坏的机器，否则会造成更大程度的损坏。</li> <li>◆ 更换设备后，请务必重新进行设备接线检查与参数设置。</li> </ul>	
报废时	
<b>警告</b>	
<ul style="list-style-type: none"> <li>◆ 请按照国家有关规定与标准进行设备、产品的报废，以免造成财产损失或人员伤亡！</li> <li>◆ 报废的设备与产品请按照工业废弃物处理标准进行处理回收，避免污染环境。</li> </ul>	

## 安全标识

为了保证设备安全操作和维护，请务必遵守粘贴在设备和产品上的安全标识，请勿损坏、损伤或剥下安全标识。安全标识说明如下：

安全标识	内容说明
	<ul style="list-style-type: none"> <li>◆ 安装、运行前请务必阅读使用说明书，否则会有电击危险！</li> <li>◆ 在通电状态下和切断电源 10 min 以内，请勿拆下盖板！</li> <li>◆ 进行维护、检查及接线时，请在切断输入侧和输出侧电源后，等待 10 min，待电源指示灯彻底熄灭后开始作业。</li> </ul>

# 目录

前言 .....	1	4 面板操作 .....	33
版本变更记录 .....	2	4.1 面板介绍 .....	33
安全注意事项 .....	3	4.2 按键说明 .....	33
1 产品信息 .....	7	4.3 功能指示灯 .....	34
1.1 铭牌及型号说明 .....	7	5 基本操作与试运行 .....	35
1.2 各部件说明 .....	8	5.1 快速调试指南 .....	35
1.3 技术规格 .....	10	5.2 接通电源前确认事项 .....	35
1.4 产品尺寸 .....	12	5.3 接通电源后显示状态确认 .....	36
1.4.1 MD500ET0.4GB-HP ~ MD500ET160G-HP 整机尺寸 .....	12	5.4 参数初始化 .....	36
1.4.2 MD500ET200G-HP ~ MD500ET450G-HP 整机尺寸 .....	14	5.5 电机控制方式选择依据 .....	36
1.4.3 MD500ET200G-L-HP ~ MD500ET450G-L-HP 整机尺寸 .....	15	5.6 调谐 .....	37
2 系统连接 .....	17	6 故障处理 .....	38
2.1 MD500E-HP 系统连接图 .....	17	6.1 故障报警及对策 .....	38
2.2 MD500E-HP 系统构成说明 .....	18	6.2 常见故障及处理方法 .....	43
2.3 选配件一览表 .....	19	7 日常保养与维护 .....	45
2.4 线缆、断路器、接触器选型指导 .....	20	7.1 日常保养 .....	45
2.5 交流输出电抗器选型指导 .....	21	7.2 定期检查 .....	45
2.6 外引操作面板 .....	21	7.3 变频器易损件更换 .....	45
3 安装与接线 .....	24	7.3.1 易损件寿命 .....	45
3.1 安装 .....	24	7.3.2 冷却风扇更换 .....	46
3.1.1 安装环境 .....	24	7.4 变频器的存储 .....	47
3.1.2 壁挂安装和嵌入式安装 .....	24	附录 A 功能参数表 .....	48
3.1.3 机柜内安装 .....	27	A.1 基本功能参数简表 .....	48
3.2 接线 .....	29	A.2 监视参数简表 .....	69
3.2.1 标准接线图 .....	29		
3.2.2 主回路端子说明 .....	30		
3.2.3 控制回路端子说明 .....	30		

# 1 产品信息

## 1.1 铭牌及型号说明

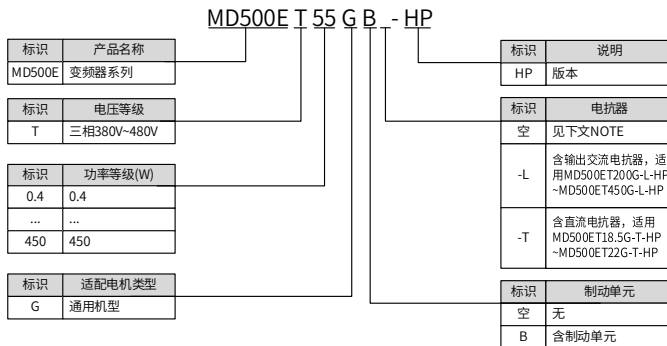
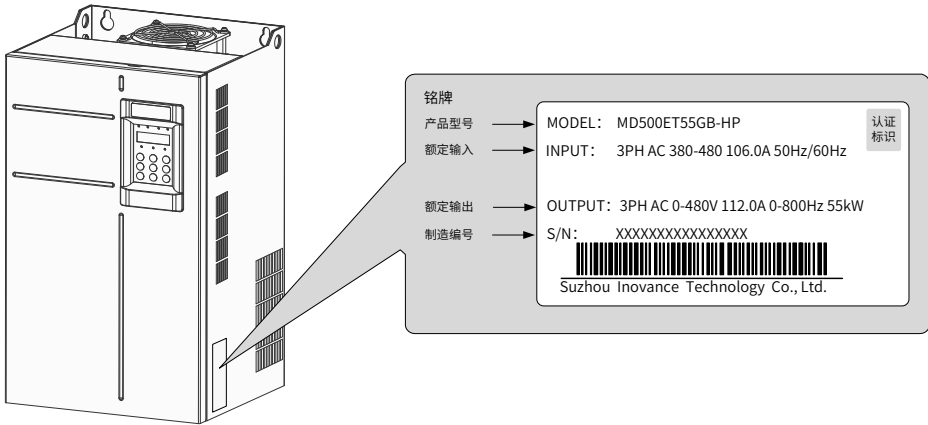


图 1-1 产品铭牌与型号说明



30G 及以上功率标配直流电抗器, 18.5G-22G 选配直流电抗器, 15G 及以下功率不支持选配电抗器。



## 1.2 各部件说明

MD500E-HP 系列变频器根据电压和功率等级不同，共有两种结构类型。分别是塑胶结构，钣金结构。塑胶结构以 0.4kW~15kW 机型为例，钣金结构以 200kW~450kW 机型为例，其他功率段机型部件说明以实物为准。如下图所示：

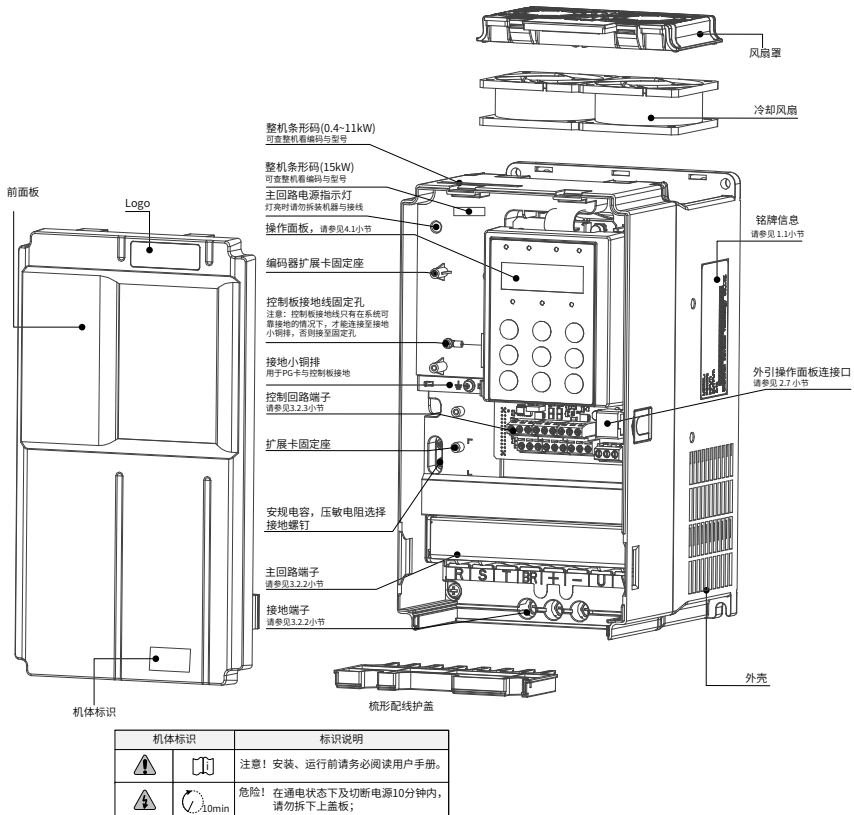


图 1-2 产品部件示意图【三相 380V ~ 480V, MD500ET0.4GB-HP ~ MD500ET15GB-HP】

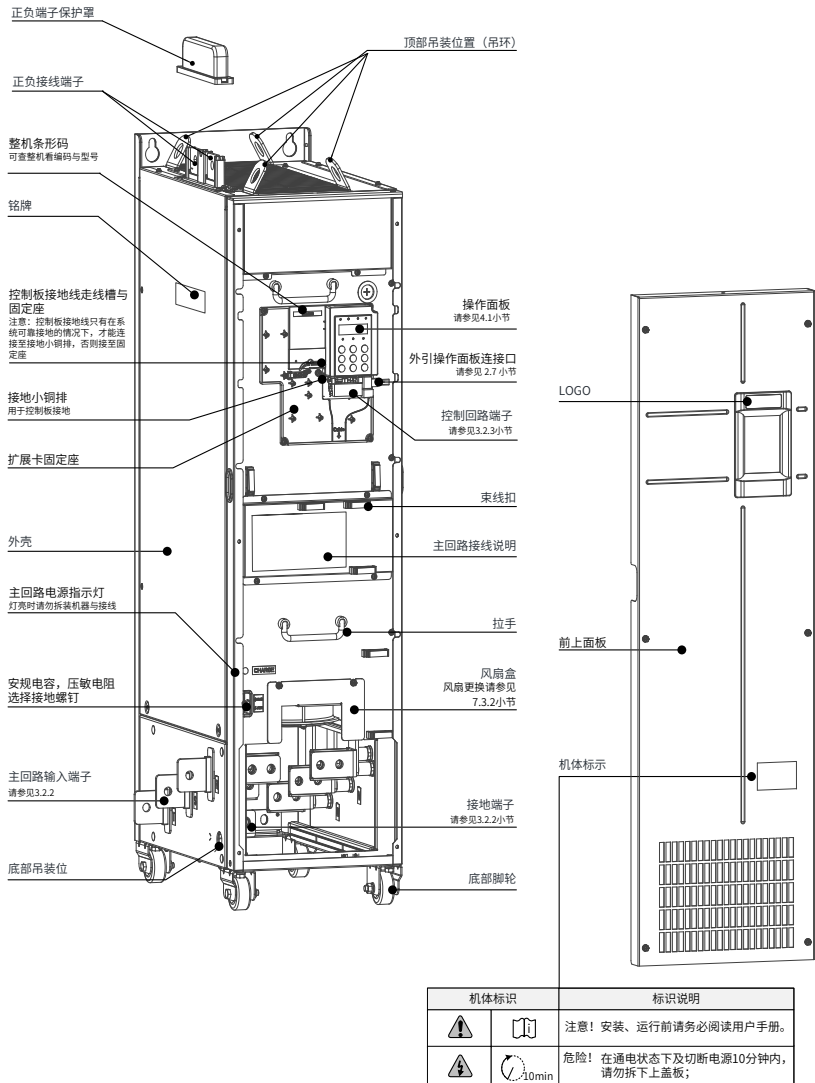


图 1-3 产品部件示意图【三相 380V ~ 480V, MD500ET200G-HP ~ MD500ET450G-HP】

## 1.3 技术规格

表 1-1 MD500E-HP 变频器型号与技术数据

项目		规格														
MD500ETXXG(B)-HP		0.4	0.7	1.1	1.5	2.2	3.0	3.7	5.5	7.5	11	15	18.5	22	30	37
输出	适配 (kW)	0.4	0.75	1.1	1.5	2.2	3.0	3.7	5.5	7.5	11	15	18.5	22	30	37
	电机 (HP)	0.5	1	1.5	2	3	4	5	7.5	10	15	20	25	30	40	50
	额定输出电流 (A)	1.5	2.1	3.1	3.8	5.1	7.2	9.0	13.0	17.0	25.0	32.0	37	45	60	75
	输出电压	三相 0~ 输入电压														
	最高输出频率	1500Hz (可通过参数更改)														
	载波频率	0.8kHz~8.0kHz (可根据负载特性, 自动调整载波频率)														
	过载能力	150% 额定电流 60s														
输入	额定输入电流 (A)	1.8	2.4	3.7	4.6	6.3	9.0	11.4	16.7	21.9	32.2	41.3	49.5	59	57	69
	额定电压	AC: 三相 380~480V, 50/60Hz														
	电压允许波动范围	-15~10%, 实际允许范围: AC 323V~528V														
	频率允许波动范围	±5%, 实际允许范围: 47.5Hz~63Hz														
	电源容量 (kVA)	2	2.8	4.1	5	6.7	9.5	12	17.5	22.8	33.4	42.8	45	54	52	63
散热设计	发热功耗 (kW)	0.039	0.046	0.057	0.068	0.081	0.109	0.138	0.201	0.24	0.355	0.454	0.478	0.551	0.694	0.815
	排风量 (CFM)	-	-	-	9	9	9	20	24	30	40	42	51.9	57.4	118.5	118.5
防护等级		IP20														
项目		规格														
MD500ETXXG(B)-HP		45	55	75	90	110	132	160	200	220	250	280	315	355	400	450
输出	适配 (kW)	45	55	75	90	110	132	160	200	220	250	280	315	355	400	450
	电机 (HP)	60	75	100	125	150	180	220	275	300	340	380	430	485	545	615
	额定输出电流 (A)	91	112	150	176	210	253	304	377	426	465	520	585	650	725	820
	输出电压	三相 0~ 输入电压														
	最高输出频率	1500Hz (可通过参数更改)														
	载波频率	0.8kHz~8.0kHz					0.8kHz~6.0kHz									
	过载能力	可根据负载特性, 自动调整载波频率														
输入	额定输入电流 (A)	89	106	139	164	196	240	287	365	410	441	495	565	617	687	782
	额定电压	AC: 三相 380~480V, 50/60Hz														
	电压允许波动范围	-15~10%, 实际允许范围: AC 323V~528V														
	频率允许波动范围	±5%, 实际允许范围: 47.5Hz~63Hz														
	电源容量 (kVA)	81	97	127	150	179	220	263	334	375	404	453	517	565	629	716
散热设计	发热功耗 (kW)	1.01	1.21	1.57	1.81	2.14	2.85	3.56	4.15	4.55	5.06	5.33	5.69	6.31	6.91	7.54
	排风量 (CFM)	122.2	122.2	218.6	287.2	354.2	547	627	638.4	722.5	789.4	882	645	860	860	860
防护等级		IP20							IP00							



- MD500ET18.5G(B)-(T)-HP~MD500ET22G(B)-(T)-HP 与 MD500ET18.5G(B)-HP~MD500ET22G(B)-HP 技术数据相同。
- 变频器额定功率是在输入 440Vac 条件下测定。

表 1-2 MD500E-HP 系列变频器技术规格

项目		技术规格		
基本功能	输入频率分辨率	数字设定: 0.01Hz 模拟设定: 最高频率 × 0.025%		
	控制方式	开环矢量控制 (SVC) ; 闭环矢量控制 (FVC) ; V/F 控制		
	启动转矩	0.25Hz/150% (SVC) ; 0Hz/180% (FVC)		
	调速范围	1:200 (SVC)	1:1000 (FVC)	
	稳速精度	±0.5% (SVC)	±0.02% (FVC)	
	转矩控制精度	FVC: ±3%; SVC: 10Hz 以上 ±5%。		
	转矩提升	自动转矩提升; 手动转矩提升 0.1%~30.0%。		
	V/F 曲线	直线型		
	加减速曲线	直线或 S 曲线加减速方式; 四种加减速时间, 加减速时间范围 0.0~6500.0s。		
	直流制动	直流制动起始频率: 0.00Hz~ 最大频率; 制动时间: 0.0s~36.0s; 制动动作电流值: 0.0%~100.0%。		
	内置 PID	可方便实现过程控制闭环控制系统。		
	自动电压调整 (AVR)	当电网电压变化时, 能自动保持输出电压恒定。		
	过压过流失速控制	对运行期间电流电压自动限制, 防止频繁过流过压跳闸。		
快速限流功能	最大限度减小过流故障, 保护伺服驱动器正常运行。			
个性化功能	快速限流	避免伺服驱动器频繁的出现过流故障。		
	多线程总线支持	支持三种现场总线: Modbus、CANlink、CANopen。		
	电机过热保护	支持 KTY、PTC 温度保护		
	多编码器支持	支持差分、开路集电极、UVW、旋转变压器等		
强大的后台软件	支持伺服驱动器参数操作及虚拟示波器功能; 通过虚拟示波器可实现对伺服驱动器内部的状态监视。			
运行	运行指令	操作面板给定、控制端子给定、串行通讯口给定。可通过多种方式切换		
	频率指令	10 种频率指令: 数字给定、模拟电压给定、模拟电流给定、 脉冲给定、串行口给定。可通过多种方式切换		
	输入端子	标准: 5 个数字输入端子 3 个模拟量输入端子, 2 个仅支持 0 ~ 10V 电压输入, 1 个支持 0 ~ 10V 电压输入或 0 ~ 20mA 电流输入		
	输出端子	标准: 1 个数字输出端子 2 个继电器输出端子 2 个模拟输出端子, 支持 0~20mA 电流输出或 0~10V 电压输出		

项 目		技术规格
显示 与键盘操作	LED 显示	显示参数
	LCD 显示	可选件, 中 / 英文提示操作内容
	参数拷贝	可通过 LCD 操作面板选件实现参数的快速复制
保护功能	缺相保护	输入缺相保护, 输出缺相保护
	瞬间过电流保护	在额定输出电流的 250% 以上时停机
	过压保护	主回路直流电压在 820V 以上时停机
	欠压保护	主回路直流电压在 350V 以下时停机
	过热保护	逆变桥过热时会触发保护
	过载保护	150% 额定电流运行 60s 停机
	过流保护	超过伺服驱动器 2.5 倍额定电流停机保护
	制动保护 短路保护	制动单元过载保护, 制动电阻短路保护 输出相间短路保护, 输出对地短路保护
环境	使用场所	室内, 不受阳光直晒, 无尘埃、腐蚀性气体、可燃性气体、油雾、水蒸汽、滴水或盐份等
	海拔高度	低于 1000m, 1000m 以上, 海拔高度每升高 100m 降额 1%, 最高使用海拔为 3000m (注: 0.4~3kW 驱动器最高使用海拔为 2000m, 如需使用到海拔 2000m 以上请联系厂家)
	环境温度	-10°C ~ +40°C, 温度超过 40°C 时需要降额使用, 环境温度每升高 1°C 降额 1.5%, 最高使用环境温度为 50°C
	湿度	小于 95%RH, 无水珠凝结
	振动	小于 9.8m/s <sup>2</sup> (1G)
	存储温度	-20°C ~ +60°C

## 1.4 产品尺寸

### 1.4.1 MD500ET0.4GB-HP ~ MD500ET160G-HP 整机尺寸

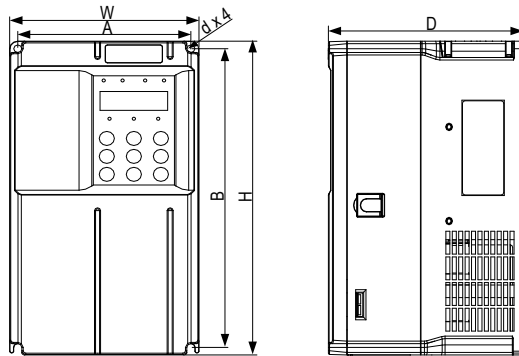


图 1-4 MD500ET0.4GB-HP ~ MD500ET15GB-HP 外型尺寸及安装尺寸示意图

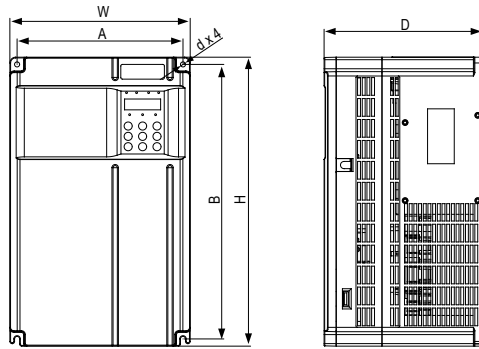


图 1-5 MD500ET18.5G(B)-HP ~ MD500ET37G(B)-HP 外型尺寸及安装尺寸示意图

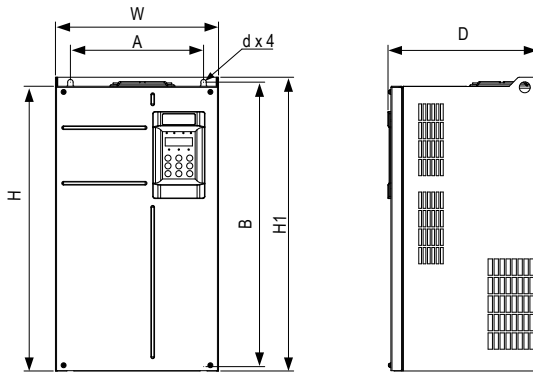


图 1-6 MD500ET45G(B)-HP ~ MD500ET160G-HP 外型尺寸及安装尺寸示意图

表 1-3 MD500ET0.4GB-HP ~ MD500ET160G-HP 安装孔位尺寸

变频器型号	安装孔位 (mm)		外型尺寸 (mm)				安装孔径 (mm) d	重量 kg
	A	B	H	H1	W	D		
MD500ET0.4GB-HP	119	189	200	-	130	152	Ø5	1.6
MD500ET0.7GB-HP								
MD500ET1.1GB-HP								
MD500ET1.5GB-HP								
MD500ET2.2GB-HP								
MD500ET3.0GB-HP	119	189	200	-	130	162	Ø5	2.0
MD500ET3.7GB-HP								
MD500ET5.5GB-HP								
MD500ET7.5GB-HP	128	238	250	-	140	170	Ø6	3.3
MD500ET11GB-HP								
MD500ET15GB-HP	166	266	280	-	180	170	Ø6	4.3
MD500ET18.5G(B)-HP	195	335	350	-	210	192	Ø6	7.6
MD500ET22G(B)-HP								
MD500ET18.5G(B)-T-HP	195	335	350	-	210	192	Ø6	10.0
MD500ET22G(B)-T-HP								

变频器型号	安装孔位 (mm)		外形尺寸 (mm)				安装孔径 (mm)	重量 kg
	A	B	H	H1	W	D	d	
MD500ET30G(B)-HP	230	380	400	-	250	220	Ø7	17.5
MD500ET37G(B)-HP								
MD500ET45G(B)-HP	245	523	525	542	300	275	Ø10	35.0
MD500ET55G(B)-HP								
MD500ET75G(B)-HP	270	560	554	580	338	315	Ø10	51.5
MD500ET90G-HP								
MD500ET110G-HP								
MD500ET132G-HP								
MD500ET160G-HP	320	890	874	915	400	320	Ø10	85.0

## 1.4.2 MD500ET200G-HP ~ MD500ET450G-HP 整机尺寸

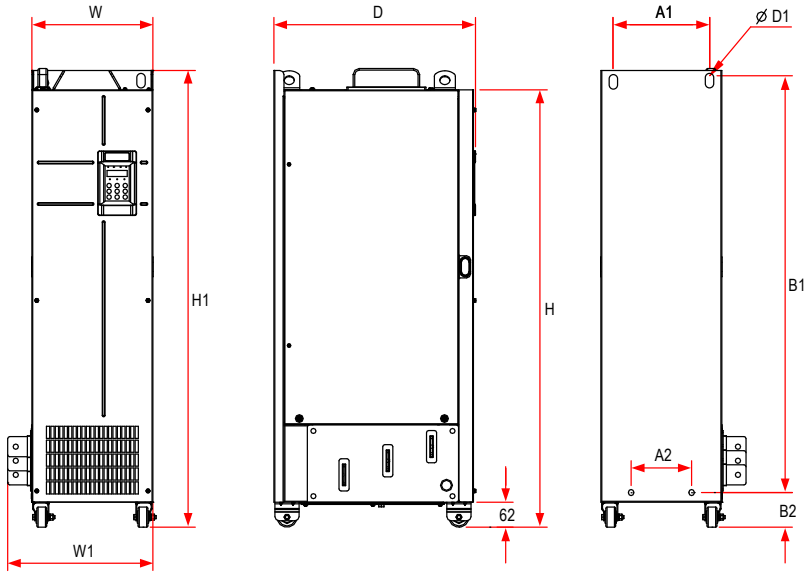


图 1-7 MD500ET200G-HP ~ MD500ET450G-HP 外型尺寸及安装尺寸示意图

表 1-4 MD500ET200G-HP ~ MD500ET450G-HP 安装孔位尺寸

变频器型号	安装孔位 (mm)				外形尺寸 (mm)					安装孔径 (mm)	重量 Kg
	A1	A2	B1	B2	H	H1	W	W1	D	D1	
MD500ET200G-HP	240	150	1035	86	1086	1134	300	360	500	Ø13	110
MD500ET220G-HP											
MD500ET250G-HP	225	185	1175	97	1248	1284	330	390	545	Ø13	155
MD500ET280G-HP											

变频器型号	安装孔位 (mm)				外形尺寸 (mm)					安装孔径 (mm)	重量 Kg
	A1	A2	B1	B2	H	H1	W	W1	D	D1	
MD500ET315G-HP	240	200	1280	101	1355	1405	340	400	545	Ø16	185
MD500ET355G-HP											
MD500ET400G-HP											
MD500ET450G-HP											

## 1.4.3 MD500ET200G-L-HP~ MD500ET450G-L-HP 整机尺寸

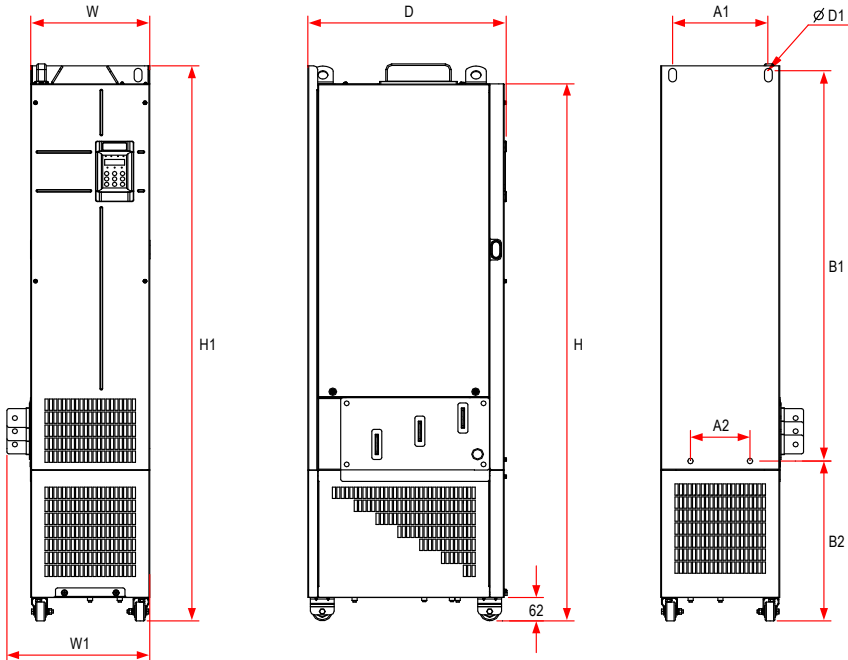


图 1-8 MD500ET200G-L-HP~ MD500ET450G-L-HP 外型尺寸及安装尺寸示意图 (带电抗器底座)

表 1-5 MD500ET200G-L-HP~ MD500ET450G-L-HP 安装孔位尺寸 (带电抗器底座)

变频器型号	安装孔位 (mm)				外形尺寸 (mm)					安装孔径 (mm)	重量 Kg
	A1	A2	B1	B2	H	H1	W	W1	D	D1	
MD500ET200G-L-HP	240	150	1035	424	1424	1472	300	360	500	Ø13	160
MD500ET220G-L-HP											

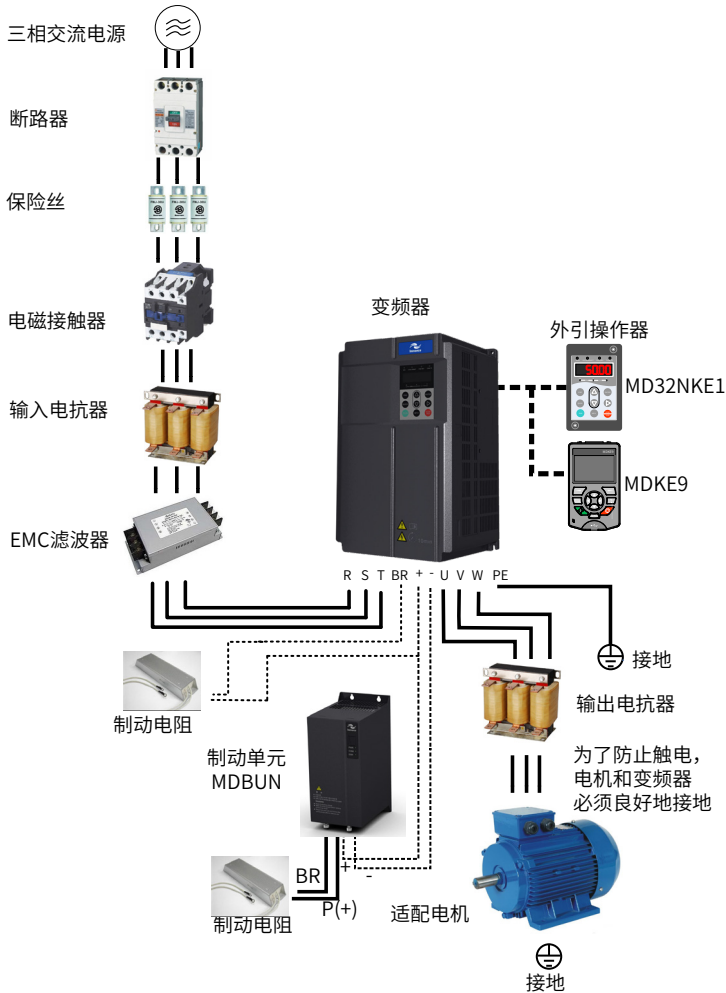


变频器型号	安装孔位 (mm)				外形尺寸 (mm)					安装孔径 (mm)	重量 Kg
	A1	A2	B1	B2	H	H1	W	W1	D	D1	
MD500ET250G-L-HP	225	185	1175	435	1586	1622	330	390	545	Ø13	215
MD500ET280G-L-HP											
MD500ET315G-L-HP	240	200	1280	432	1683	1733	340	400	545	Ø16	245
MD500ET355G-L-HP											
MD500ET400G-L-HP											
MD500ET450G-L-HP											

## 2 系统连接

### 2.1 MD500E-HP 系统连接图

使用 MD500E-HP 系列变频器控制异步电机构成控制系统时，需要在变频器的输入输出侧安装各类电气元件保证系统的安全稳定。三相 380V ~ 480V 0.4kW 及以上功率的产品系统构成如下图所示：



## 2.2 MD500E-HP 系统构成说明

表 2-1 MD500E-HP 变频系统外围电气元件的使用说明

配件名称	安装位置	功能说明
断路器	电源与变频器输入侧之间	短路断路器：在下游设备过流时切断电源，防止发生事故。 漏电保护断路器：变频器工作时可能会产生高频漏电流，为防止触电事故以及诱发电火灾，请根据现场情况选择安装适合的漏电保护断路器。
保险丝	电源与变频器输入侧之间	防止因短路而发生事故，保护后级半导体器件
(电磁)接触器	断路器与变频器输入侧之间	变频器通断电操作，应避免通过接触器对变频器进行频繁上下电操作（间隔时间不低于一小时）或进行直接启动操作。
输入电抗器	变频器输入侧	提高输入侧的功率因数； 有效消除输入侧的高次谐波，防止因电压波形畸变造成其它设备损坏； 消除电源相间不平衡而引起的输入电流不平衡。
EMC 滤波器	变频器输入侧	减少变频器对外的传导及辐射干扰； 降低从电源端流向变频器的传导干扰，提高变频器的抗干扰能力。
制动电阻	75kW 及以下带 B 机型	75kW 及以下功率带 B 机型请选配使用制动电阻； 电机在减速时通过制动电阻消耗再生能量。
制动单元	全系列不带 B 机型	全系列不带 B 机型请选用我司制动单元 (MDBUN、MDBU) 以及推荐制动电阻； 电机在减速时通过制动电阻消耗再生能量。
输出电抗器	在变频器输出侧和电机之间，靠近变频器安装	变频器与电机之间的传输线不宜太长，线缆过长，其分布电容就大，容易产生高次谐波电流。一般变频器和电机距离超过 100m，建议加装输出交流电抗器。
dv/dt 电抗器	在变频器输出侧靠近变频器安装	可选的 dv/dt 电抗器可以保护电机绝缘和减少轴承电流。
输出磁环	在变频器输出侧靠近变频器安装	输出磁环主要用来减少轴承电流。
电机	变频器输出侧	请按照推荐选择适配电机。
外引键盘		外引 LED 键盘 MD32NKE1，LCD 键盘 MDKE9



## NOTE

- 不要在变频器输出侧安装电容器或浪涌抑制器，否则将会导致变频器的故障或电容和浪涌抑制器的损坏。
- 变频器的输入 / 输出（主回路）包含有谐波成分，可能干扰变频器附近的通讯设备。可安装抗干扰滤波器，使干扰降至最小。

## 2.3 选配件一览表

外围选配件有制动单元、各功能扩展卡及外引操作器等，如下表所示。详细使用方法参见该配件的使用说明。若需以下选配件，请在订货时说明。

表 2-2 MD500E-HP 变频器选配件一览表

名称	型号	功能	备注
内置制动单元	产品型号后带“B”	-	0.4G~15G 内置制动单元标配，18.5G~75G 内置制动单元可选。
外置制动单元	MDBUN、MDBU	90kW 及以上外置制动单元	90kW 及以上采用多台并联
I/O 扩展卡 1	MD38IO1	可增加五个数字输入、一个模拟电压输入；AI3 为隔离模拟量；可接 PT100、PT1000；1 个继电器输出、1 个数字输出、1 个模拟量输出，带 MODBUS/CANlink	仅适用 15G 及以上机型
I/O 扩展卡 2	MD38IO2	可增加三个数字输入	全系列机型可用
RS-485 通讯卡	MD38TX1	带隔离的 MODBUS 通讯适配卡	全系列机型可用
CANlink 通信扩展卡	MD38CAN1	CANlink 通讯适配卡	全系列机型可用
CANopen 通讯扩展卡	MD38CAN2	CANopen 通讯适配卡	全系列机型可用
Profbus-DP 通讯卡	MD38DP2	Profbus-DP 通讯卡	仅适用 15G 及以上机型
用户可编程卡	MD38PC1	用户可编程的扩展卡 完全兼容汇川 H1U 系列 PLC	仅适用 15G 及以上机型
差分编码器接口卡	MD38PG1	差分旋转编码器接口卡，适配 5V 电源	全系列机型可用
旋转变压器接口卡	MD38PG4	适用于旋转变压器，激励频率 10kHz，DB9 接口	全系列机型可用
开集电极编码器接口卡	MD38PG5	开集电极编码器接口卡，带 1:1 分频输出，适配 15V 电源	全系列机型可用
开集电极编码器接口卡	MD38PG5D	开集电极编码器接口卡，带可选多倍分频输出，适配 15V 电源	全系列机型可用
差分编码器接口卡	MD38PG6	差分旋转编码器接口卡，适配 5V 电源	全系列机型可用
差分编码器接口卡	MD38PG6D	差分旋转编码器接口卡，带可选多倍分频输出，适配 5V 电源	全系列机型可用
MD38PGMD 新多功能编码器卡	MD38PGMD	可以兼容差分输入、集电极输入、推挽输入，同时也支持差分输出、集电极输出，因此可以满足目前常见编码器、上位机 A/B 相输入多种接口形式	全系列机型可用
外引 LED 操作面板	MD32NKE1	通过 RJ45 接口外引 LED 显示和操作键盘	MD 系列通用
外引 LCD 操作面板	MDKE9	外引 LCD 显示和操作面板	可参数拷贝与下载
MDKE9 键盘安装底座	CP600-BASE1	MDKE9 键盘安装底座，用于固定 MDKE9 键盘。	-
延长电缆	MDCAB	标准 8 芯网线，可以和 MD32NKE1、MD32KC、MDCP 连接	标准配置 3 米
嵌入式安装支架	MD500-AZJ-A1T*	可以满足客户中部嵌入式安装的需求	仅适用 0.4G~160G 机型。请参见“表 3-1 嵌入式安装支架型号表”
线缆屏蔽层接地支架	MD500-AZJ-A2T*	可以满足客户功率线缆二次固定以及屏蔽层 360° 可靠接地需求	

## 2.4 线缆、断路器、接触器选型指导

表 2-3 MD500E-HP 变频器部分外围电气元件选型指导

型号	RST/UVV		地线		变频器 端子宽 度 (mm)	螺钉 规格	推荐保险 Bussmann 符合 UL 认证		推荐接触 器规格	推荐断路 器规格
	推荐线缆 (mm <sup>2</sup> )<1>	推荐线耳型 号	推荐线缆 (mm <sup>2</sup> )<1>	推荐线耳型 号			额定电 流 (A)	型号	额定电流 (A)	额定电流 (A)
三相 380 ~ 480V, 50/60Hz										
MD500ET0.4GB-HP	3 × 0.75	TNR0.75-4	0.75	TNR0.75-4	10.2	M4	5	FWP-5B	9	3
MD500ET0.7GB-HP	3 × 0.75	TNR0.75-4	0.75	TNR0.75-4	10.2	M4	5	FWP-5B	9	4
MD500ET1.1GB-HP	3 × 0.75	TNR0.75-4	0.75	TNR0.75-4	10.2	M4	10	FWP-10B	9	6
MD500ET1.5GB-HP	3 × 0.75	TNR0.75-4	0.75	TNR0.75-4	10.2	M4	10	FWP-10B	9	6
MD500ET2.2GB-HP	3 × 0.75	TNR0.75-4	0.75	TNR0.75-4	10.2	M4	10	FWP-10B	9	10
MD500ET3.0GB-HP	3 × 1	TNR1.25-4	1	TNR1.25-4	10.2	M4	15	FWP-15B	12	13
MD500ET3.7GB-HP	3 × 1.5	TNR1.25-4	1.5	TNR1.25-4	10.2	M4	20	FWP-20B	16	16
MD500ET5.5GB-HP	3 × 2.5	TNR2-4	2.5	TNR2-4	10.2	M4	30	FWP-30B	26	25
MD500ET7.5GB-HP	3 × 4	TNR3.5-5	4	TNR3.5-5	13.0	M5	40	FWP-40B	26	32
MD500ET11GB-HP	3 × 6	TNR5.5-5	6	TNR5.5-5	13.0	M5	60	FWP-60B	38	50
MD500ET15GB-HP	3 × 10	TNR8-5	10	TNR8-5	14.3	M5	70	FWH-70B	50	63
MD500ET18.5G(B)-(T)-HP	3 × 10	GTNR10-6	10	GTNR10-6	15.0	M6	80	FWH-80B	65	63
MD500ET22G(B)-(T)-HP	3 × 16	GTNR16-6	16	GTNR16-6	15.0	M6	100	FWH-100B	65	80
MD500ET30G(B)-HP	3 × 16	GTNR16-6	16	GTNR16-6	18.0	M6	100	FWH-100B	65	80
MD500ET37G(B)-HP	3 × 25	GTNR25-6	16	GTNR16-6	18.0	M6	125	FWH-125B	80	100
MD500ET45G(B)-HP	3 × 35	GTNR35-8	16	GTNR16-8	26.8	M8	150	FWH-150B	95	160
MD500ET55G(B)-HP	3 × 50	GTNR50-8	25	GTNR25-8	26.8	M8	200	FWH-200B	115	160
MD500ET75G(B)-HP	3 × 70	GTNR70-12	35	GTNR35-12	30.6	M12	250	FWH-250A	150	250
MD500ET90G-HP	3 × 95	GTNR95-12	50	GTNR50-12	30.6	M12	275	FWH-275A	170	250
MD500ET110G-HP	3 × 120	GTNR120-12	70	GTNR70-12	30.6	M12	325	FWH-325A	205	250
MD500ET132G-HP	3 × 150	BC150-12	95	BC95-12	*	M12	400	FWH-400A	245	400
MD500ET160G-HP	3 × 185	BC185-12	95	BC95-12	*	M12	500	FWH-500A	300	400
MD500ET200G(L)-HP	2 × (3 × 95)	BC95-12	95	BC95-12	*	M12	600	FWH-600A	410	500
MD500ET220G(L)-HP	2 × (3 × 120)	BC120-12	120	BC120-12	*	M12	700	FWH-700A	410	630
MD500ET250G(L)-HP	2 × (3 × 120)	BC120-12	120	BC120-12	*	M12	800	FWH-800A	475	630
MD500ET280G(L)-HP	2 × (3 × 150)	BC150-12	150	BC150-12	*	M12	800	FWH-800A	620	800
MD500ET315G(L)-HP	2 × (3 × 185)	BC185-16	185	BC185-16	*	M16	1000	170M5016	620	800
MD500ET355G(L)-HP	2 × (3 × 185)	BC185-16	185	BC185-16	*	M16	1000	170M5016	620	800
MD500ET400G(L)-HP	2 × (3 × 240)	BC240-16	240	BC240-16	*	M16	1400	170M6017	800	1000
MD500ET450G(L)-HP	2 × (3 × 240)	BC240-16	240	BC240-16	*	M16	1400	170M6017	800	1000



NOTE

- <1> 适用于中国标准，3 × 10 代表 1 根 3 芯线，2 × (3×95) 代表 2 根 3 芯线；
- 以上推荐的线耳厂家为苏州源利 TNR 系列、GTNR 系列及 BC 系列线耳。

## 2.5 交流输出电抗器选型指导

在变频器的输出侧是否要配置交流输出电抗器，可根据具体情况而定。变频器与电机之间的传输线不宜太长，线缆过长，其分布电容就大，容易产生高次谐波电流。当输出电缆过长时应配置输出电抗器。当线缆长度大于或等于下表中的值时，须在变频器附近加装交流输出电抗器。

表 2-4 配置电抗器输出电缆长度最小值

变频器功率 (kW)	额定电压 (V)	选配输出电抗器时的线缆长度最小值 (m)	变频器功率 (kW)	额定电压 (V)	选配输出电抗器时的线缆长度最小值 (m)
0.4~4	200 ~ 500	50	15	200 ~ 500	125
5.5	200 ~ 500	70	18.5	200 ~ 500	135
7.5	200 ~ 500	100	≥ 22	200 ~ 500	150
11	200 ~ 500	110			

表 2-5 交流输出电抗器推荐的厂家与型号

变频器型号	输出交流电抗器型号 (汇川型号)	变频器型号	输出交流电抗器型号 (汇川型号)
MD500ET0.4GB-HP	MD-OCL-5-1.4-4T-1%	MD500ET18.5G(B)(-T)-HP	MD-OCL-50-0.14-4T-1%
MD500ET0.7GB-HP	MD-OCL-5-1.4-4T-1%	MD500ET22G(B)(-T)-HP	MD-OCL-60-0.12-4T-1%
MD500ET1.1GB-HP	MD-OCL-5-1.4-4T-1%	MD500ET30G(B)-HP	MD-OCL-80-0.087-4T-1%
MD500ET1.5GB-HP	MD-OCL-5-1.4-4T-1%	MD500ET37G(B)-HP	MD-OCL-90-0.078-4T-1%
MD500ET2.2GB-HP	MD-OCL-7-1.0-4T-1%	MD500ET45G(B)-HP	MD-OCL-120-0.058-4T-1%
MD500ET3.0GB-HP	MD-OCL-10-0.7-4T-1%	MD500ET55G(B)-HP	MD-OCL-150-0.047-4T-1%
MD500ET3.7GB-HP	MD-OCL-10-0.7-4T-1%	MD500ET75G(B)-HP	MD-OCL-200-0.035-4T-1%
MD500ET5.5GB-HP	MD-OCL-15-0.47-4T-1%	MD500ET90G-HP	MD-OCL-250-0.028-4T-1%
MD500ET7.5GB-HP	MD-OCL-20-0.35-4T-1%	MD500ET110G-HP	MD-OCL-250-0.028-4T-1%
MD500ET11GB-HP	MD-OCL-30-0.23-4T-1%	MD500ET132G-HP	MD-OCL-330-0.021-4T-1%
MD500ET15GB-HP	MD-OCL-40-0.18-4T-1%	MD500ET160G-HP	MD-OCL-330-0.021-4T-1%



### NOTE

- MD500ET200G-HP~MD500E450G-HP 如需要交流输出电抗器，请直接购买 MD500ET200G-L-HP~ MD500ET450G-L-HP 的机型。

## 2.6 外引操作面板

### 1) MD32NKE1 外引 LED 操作面板

MD32NKE1 是适配于 MD500E-HP 的外引操作面板（选配件），采用 LED 显示，其操作方式与机器自身操作面板完全相同，详细信息可参见“第 4 章 面板操作”，由于其外引特性，方便客户进行调试。

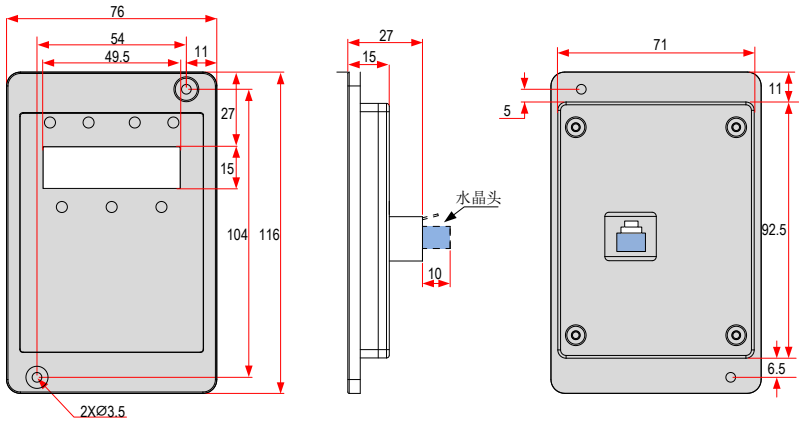


图 2-2 MD32NKE1 外引操作面板尺寸

2) MDKE9 外引 LCD 操作面板

LCD 外引操作面板 MDKE9 (选配件) 支持参数拷贝与下载, 通过该面板也可方便地更改参数。该面板提供中文和英文显示, 外观和操作键名称如下图所示。

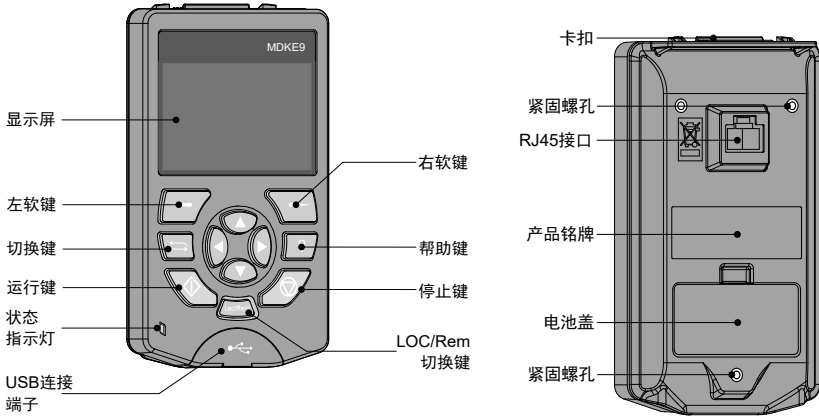


图 2-3 MDKE9 外引操作面板外观示意图

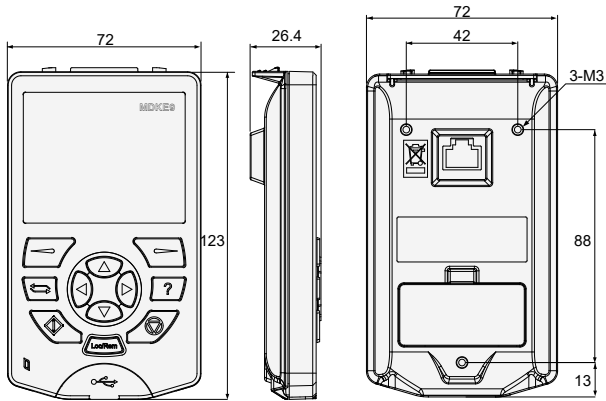


图 2-4 MDKE9 外引操作面板尺寸 (单位: mm)

3) MDKE9 键盘安装底座

MDKE9 键盘安装到机柜门上时, 需先安装键盘底座 CP600-BASE1 (选配), 安装尺寸如下所示:

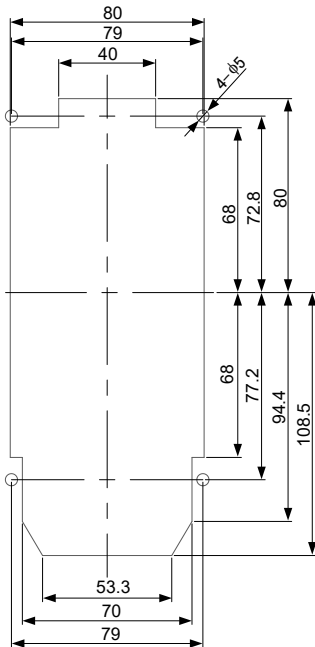


图 2-5 钣金开槽尺寸图 (单位: mm)

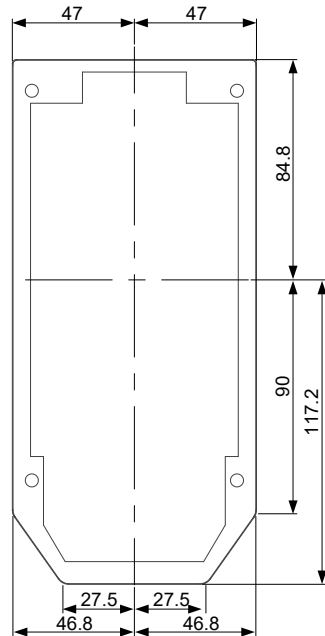


图 2-6 底座安装限制区尺寸图 (单位: mm)



## 3 安装与接线

### 3.1 安装

#### 3.1.1 安装环境

- 4) 环境温度：周围环境温度对变频器寿命有很大影响，不允许变频器的运行环境温度超过允许温度范围（ $-10^{\circ}\text{C} \sim 50^{\circ}\text{C}$ ）。
- 5) 将变频器装于阻燃物体的表面，周围要有足够空间散热。变频器工作时易产生大量热量。并用螺丝垂直安装在安装支座上。
- 6) 请安装在不易振动的地方。振动应不大于 1G。特别注意远离冲床等设备。
- 7) 避免装于阳光直射、潮湿、有水珠的地方。
- 8) 避免装于空气中有腐蚀性、易燃性、易爆性气体的场所。
- 9) 避免装在有油污、粉尘的场所。

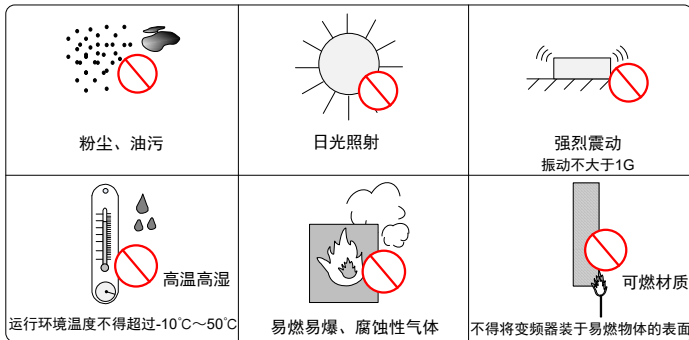


图 3-1 安装环境要求

- 10) 本系列产品为机柜内安装产品，需要安装在最终系统中使用，最终系统应提供相应的防火外壳、电气防护外壳和机械防护外壳等，并符合当地法律法规和相关 IEC 标准要求。

#### 3.1.2 壁挂安装和嵌入式安装

- 1) 壁挂式安装

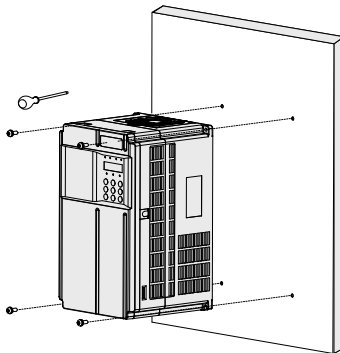


图 3-2 MD500ET0.4GB-HP ~ MD500ET37G(B)-HP 机型壁挂式安装示意图

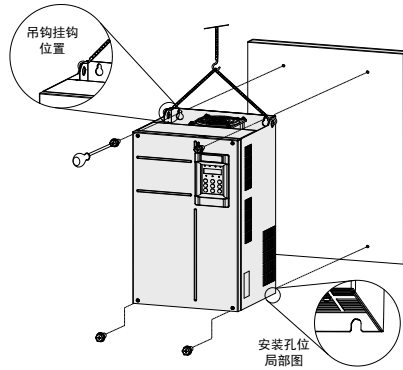


图 3-3 MD500ET45G(B)-HP ~ MD500ET160G-HP 机型壁挂式安装示意图



- 在该种安装方式下，禁止只固定变频器最上面的两个固定螺母，否则长时间运行中可能出现变频器固定部分因受力不均而脱落损坏。

## 2) 嵌入式安装

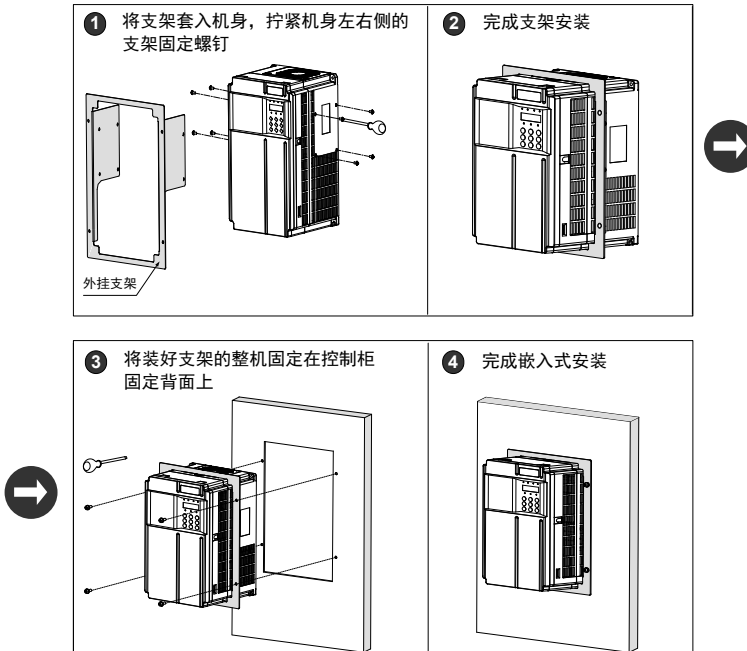


图 3-4 MD500ET0.4GB-HP ~ MD500ET37G(B)-HP 机型嵌入式安装示意图

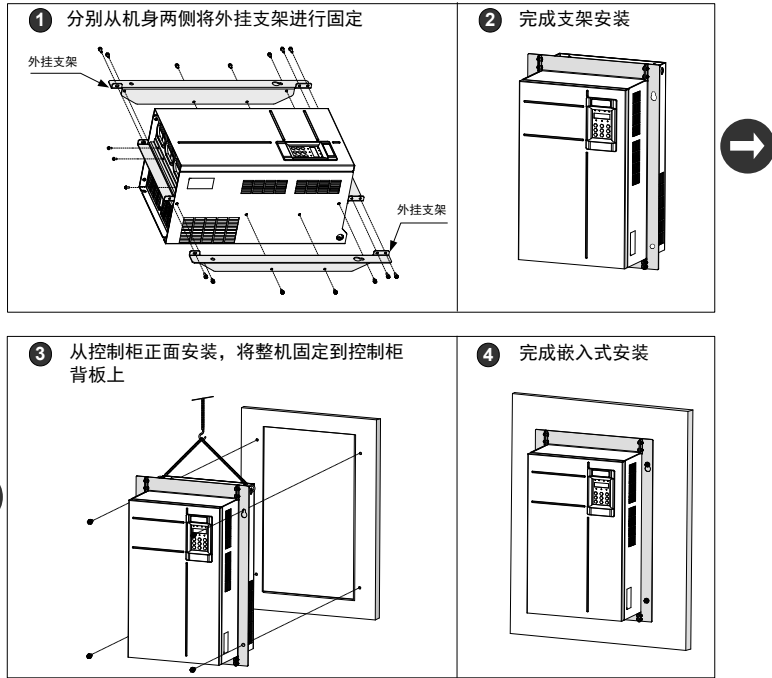


图 3-5 MD500ET45G(B)-HP ~ MD500ET160G-HP 机型嵌入式安装示意图

## 3) 嵌入式安装支架型号

表 3-1 嵌入式安装支架型号表

嵌入式安装支架型号	适配机型	嵌入式安装支架型号	适配机型
MD500-AZJ-A1T1	MD500ET0.4GB-HP	MD500-AZJ-A1T5	MD500ET18.5G(B)(-T)-HP
	MD500ET0.7GB-HP		MD500ET22G(B)(-T)-HP
	MD500ET1.1GB-HP	MD500-AZJ-A1T7	MD500ET30G(B)-HP
	MD500ET1.5GB-HP		MD500ET37G(B)-HP
	MD500ET2.2GB-HP		MD500ET45G(B)-HP
	MD500ET3.0GB-HP		MD500ET55G(B)-HP
MD500-AZJ-A1T2	MD500ET3.7GB-HP	MD500-AZJ-A1T8	MD500ET75G(B)-HP
	MD500ET5.5GB-HP		MD500ET90G-HP
MD500-AZJ-A1T3	MD500ET7.5GB-HP	MD500-AZJ-A1T9	MD500ET110G-HP
MD500-AZJ-A1T4	MD500ET11GB-HP		MD500ET132G-HP
	MD500ET15GB-HP		MD500ET160G-HP

### 3.1.3 机柜内安装

#### 1) 散热说明

MD500ET200G-HP ~ MD500ET450G-HP 机型仅支持柜内单台安装，机柜内安装布局需要考虑散热空间。请结合具体机型及安装应用场合的需要，遵循以下安装指导进行产品安装。

#### ◆ 直排风机柜（机柜顶部无风扇）

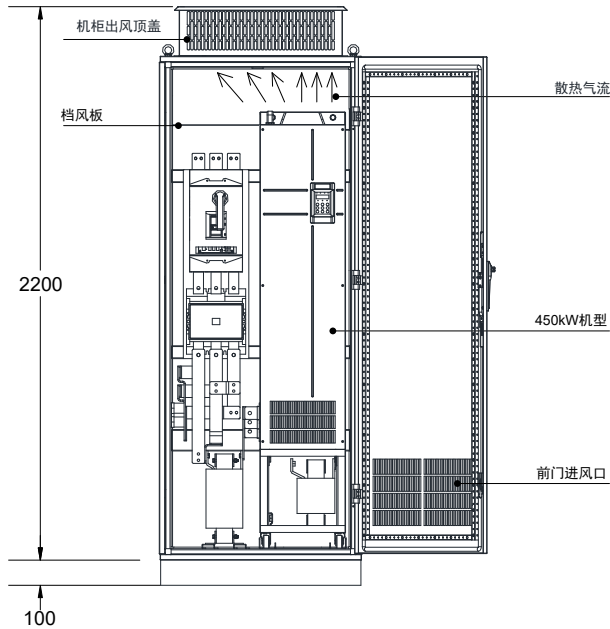


图 3-6 直排风机柜示意图

表 3-2 直排风机柜散热参数表

机型	风扇数量	工作点总风量 (CFM)	直排风机柜进风口实际有效面积 (mm <sup>2</sup> )	直排风机柜出风口实际有效面积 (mm <sup>2</sup> )
MD500ET132G-HP	2	541	31809	50894
MD500ET160G-HP	2	620	31809	50894
MD500ET200G(-L)-HP	2	586	31809	50894
MD500ET220G(-L)-HP	2	722	31809	50894
MD500ET250G(-L)-HP	3	789	47713	76341
MD500ET280G(-L)-HP	3	882	47713	76341
MD500ET315G(-L)-HP	3	644	47713	76341
MD500ET355G(-L)-HP	3	796	47713	76341
MD500ET400G(-L)-HP	3	796	47713	76341
MD500ET450G(-L)-HP	3	796	47713	76341

说明:

1、CFM=0.0283 m<sup>3</sup>/min

2、上述“实际有效面积”是指通风开孔面积

## ◆ 顶部风扇抽风机柜 ( 机柜顶部带抽风风扇)

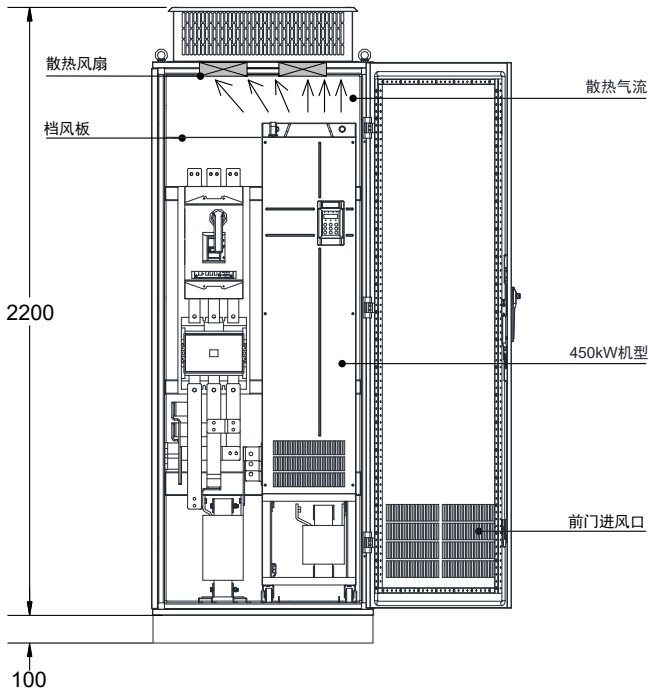


图 3-7 顶部风扇抽风机柜示意图 ( 机柜顶部带抽风风扇)

表 3-3 顶部风扇抽风机柜散热参数表

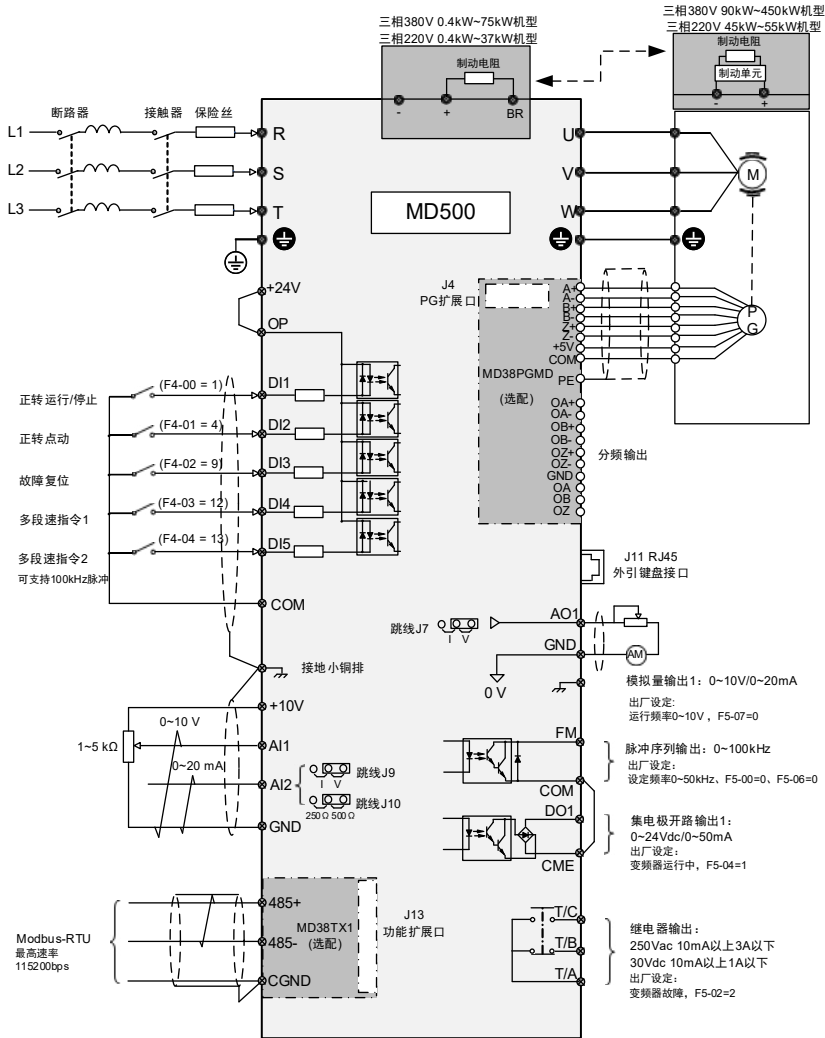
机型	风扇数量	工作点总风量 (CFM)	顶部风扇抽风机柜进风口实际有效面积 (mm <sup>2</sup> )	顶部抽风机柜抽风风扇最大风量需求 (CFM)	顶部抽风机柜出风口实际有效面积 (mm <sup>2</sup> )
MD500ET132G-HP	2	541	31809	649	$S = 0.942 \times N \times (D_{out}^2 - D_{HUB}^2)$ 上式中, N 为顶部抽风风扇的数量, $D_{out}$ 为顶部抽风风扇的直径, $D_{HUB}$ 为顶部抽风风扇中心 HUB 的直径。
MD500ET160G-HP	2	620	31809	744	
MD500ET200G(-L)-HP	2	586	31809	703	
MD500ET220G(-L)-HP	2	722	31809	866	
MD500ET250G(-L)-HP	3	789	47713	947	
MD500ET280G(-L)-HP	3	882	47713	1058	
MD500ET315G(-L)-HP	3	644	47713	773	
MD500ET355G(-L)-HP	3	796	47713	955	
MD500ET400G(-L)-HP	3	796	47713	955	
MD500ET450G(-L)-HP	3	796	47713	955	

说明:  
 1、CFM=0.0283 m<sup>3</sup>/min  
 2、上述“实际有效面积”是指通风开孔面积

### 3.2 接线

#### 3.2.1 标准接线图

如下图所示，请注意 0.4kW~75kW 机型、90kW~450kW 机型在图中双箭头头处的接线部分有区别。



注：( ) —— 屏蔽层； / —— 双绞线

图 3-8 三相 380~480V 典型接线图

## 3.2.2 主回路端子说明

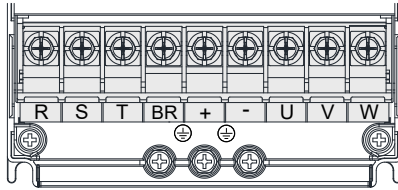


图 3-9 MD500ET0.4GB-HP ~ MD500ET15GB-HP 主回路端子分布图

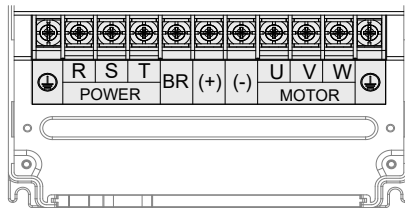


图 3-10 MD500ET18.5G(B)-HP ~ MD500ET160G-HP 主回路端子分布图

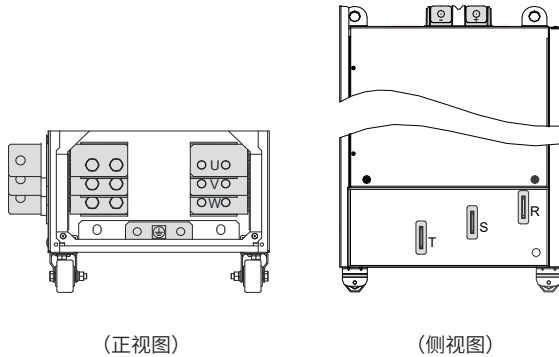


图 3-11 MD500ET200G(-L)-HP ~ MD500ET450G(-L)-HP 主回路端子分布图

表 3-4 MD500E-HP 系列变频器主回路端子说明

端子标记	端子名称	功能说明
R、S、T	三相电源输入端子	交流输入三相电源连接点
(+)、(-)	直流母线正、负端子	共直流母线线输入点，90kW 及以上外置制动单元的连接点
(+)、BR	制动电阻连接端子	75kW 及以下制动电阻连接点
U、V、W	变频器输出端子	连接三相电动机
⊕	接地端子 (PE)	保护接地

## 3.2.3 控制回路端子说明

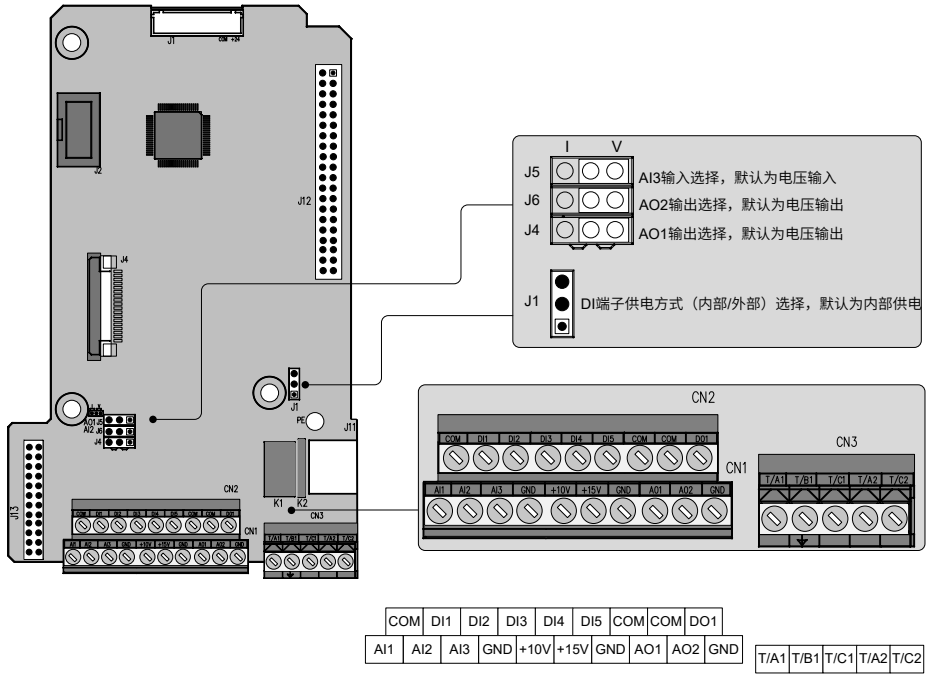


图 3-12 控制回路端子布置图

表 3-5 MD500E-HP 变频器控制端子功能说明



类别	端子符号	端子名称	功能说明
电源	+10V-GND	外接 + 10V 电源	向外提供 +10V 电源, 最大输出电流: 10mA 一般用作外接电位器工作电源, 电位器阻值范围: 1kΩ~5kΩ
	+15V-GND	外接 + 15V 电源	向外提供 +15V 电源, 一般用作压力传感器电源 最大输出电流: 10mA
模拟输入	AI1-GND	模拟量输入端子 1	1、输入电压范围: DC 0V~10V 2、输入阻抗: 22kΩ
	AI2-GND	模拟量输入端子 2	1、输入电压范围: DC 0V~10V 2、输入阻抗: 22kΩ
	AI3-GND	模拟量输入端子 3	1、输入范围: 0Vdc~10Vdc/0mA~20mA, 由控制板上的 J5 跳线选择决定。 2、输入阻抗: 电压输入时 22kΩ, 电流输入时 500Ω
数字输入	DI1-COM	数字输入 1	1、光耦隔离, 输入频率小于 100Hz, 由控制板上的 J1 跳线选择外部或内部电源驱动 2、输入阻抗: 1.39kΩ 3、有效电平输入时电压范围: 9V~30V
	DI2-COM	数字输入 2	
	DI3-COM	数字输入 3	
	DI4-COM	数字输入 4	
	DI5-COM	数字输入 5	
模拟输出	AO1-GND	模拟输出 1	由控制板上的 J4 跳线选择电压或电流输出, 最大负载电阻值小于 500Ω 输出电压范围: 0V~10V 输出电流范围: 0mA~20mA 绝缘
	AO2-GND	模拟输出 2	由控制板上的 J6 跳线选择电压或电流输出, 最大负载电阻值小于 500Ω 输出电压范围: 0V~10V 输出电流范围: 0mA~20mA
数字输出	DO1-COM	数字输出 1	光耦隔离, 双极性开路集电极输出 输出电压范围: 0V~24V 输出电流范围: 0mA~50mA 注意: 数字输出 DO1 只支持外部电源驱动, 外部电源驱动时需确认电源地与 COM 是否可以相连
继电器输出	T/A1-T/B1	常闭端子	触点驱动能力: 250Vac, 3A, COSØ=0.4 30Vdc, 1A
	T/A1-T/C1	常开端子	
	T/A2-T/C2	常开端子	
辅助接口	J13	功能扩展卡接口	28 芯端子, 与可选卡 (各种总线卡等选配卡) 的接口
	J2	PG 卡接口	支持旋变编码器、差分编码器
	J11	外引键盘接口	外引键盘
跳线 [注 1]	J1	DI 信号驱动选择	内部、外部电源驱动 DI 信号可选, 默认为内部 24V 电源驱动
	J4	AO1 输出选择	电压、电流输出可选, 默认为电压输出
	J6	AO2 输出选择	电压、电流输出可选, 默认为电压输出
	J5	AI3 输入选择	电压、电流输入可选, 默认为电压输入

【注 1】跳线 J1、J4、J5、J6 在控制板上的位置如图 3-12 所示。

## 4 面板操作

### 4.1 面板介绍

通过该操作面板，可对变频器进行功能码设定 / 修改、工作状态监控、运行控制（启动、停止）等操作。除变频器自带的 LED 操作面板外，用户还可选配 LED 操作面板（MD32NKE1）或 LCD 操作面板（MDKE9）实现面板外引，详细信息请参见“2.7 外引操作面板”。

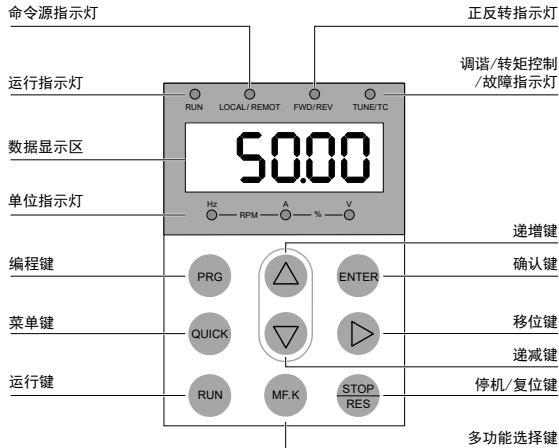





图 4-1 面板各部分名称

### 4.2 按键说明

表 4-1 键盘按键功能表











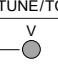
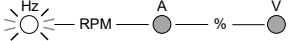
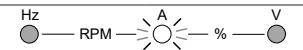
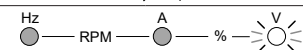

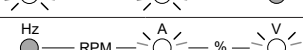
按键	名称	功能
	编程键	一级菜单进入或退出。
	确认键	逐级进入菜单画面、设定参数确认。
	递增键	数据或参数的递增。
	递减键	数据或参数的递减。
	移位键	在停机显示界面和运行显示界面下，可循环选择显示参数； 在修改参数时，可选择参数的修改位。
	运行键	在“操作面板”启停控制方式下，用于运行操作。

按键	名称	功能
	停机 / 复位键	运行状态时，用于停止运行操作；故障报警状态时，用于复位操作。
	多功能选择键	根据 F7-01 的设定值，在选择的功能之间切换。
	菜单键	根据 FP-03 中值切换不同的菜单模式（默认为一种菜单模式）。

### 4.3 功能指示灯

下表中  表示灯亮，表示  灯灭，表示  闪烁。

表 4-2 面板指示灯说明

指示灯状态		状态说明
RUN 运行指示灯	 RUN	灯灭：停机
	 RUN	灯亮：运行
LOCAL/REMOT 命令源指示灯	 LOCAL/ REMOT	灯灭：面板控制
	 LOCAL/ REMOT	灯亮：端子控制
	 LOCAL/ REMOT	闪烁：通讯控制
FWD/REV 正反转指示灯	 FWD/REV	灯灭：正转运行
	 FWD/REV	灯亮：反转运行
TUNE/TC 调谐 / 转矩控制 / 故障指示灯	 TUNE/ TC	灯灭：正常运行模式
	 TUNE/ TC	灯亮：转矩控制模式
	 TUNE/TC	慢闪：调谐状态（1次 / 秒）
	 TUNE/TC	快闪：故障状态（4次 / 秒）
	频率单位 Hz	
	电流单位 A	
	电压单位 V	
	转速单位 RPM	
	百分数 %	

## 5 基本操作与试运行

### 5.1 快速调试指南

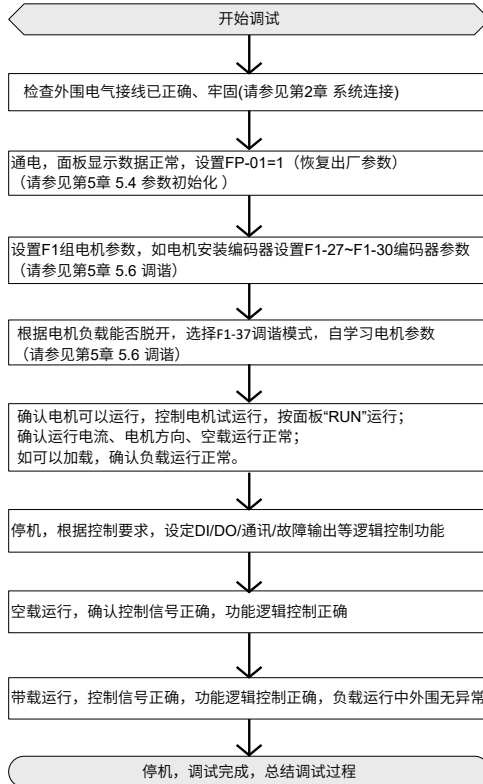


图 5-1 快速调试步骤指南

### 5.2 接通电源前确认事项

请务必确认以下项目后, 再接通电源。

项目	内容
电源电压的确认	请确认电源电压是否正确 AC380V~480V 50/60Hz
	请对电源输入端子 (R/S/T) 可靠接线
	确认变频器和电机正确接地
变频器输出端子和电机端子的连接确认	请确认变频器输出端子 (U/V/W) 和电机端子的连接是否牢固
和变频器控制回路端子的连接确认	请确认变频器的控制回路端子和其他控制装置的连接是否牢靠
变频器控制端子的状态确认	请确认变频器控制回路端子是否都处于 OFF 状态 (变频器不运行状态)
负载确认	请确认电机是否为空载状态, 未与机械系统连接

### 5.3 接通电源后显示状态确认

接通电源后，正常状态下的操作器显示如下所示。

状态	显示	说明
正常时	5000	出厂默认显示为数字设定 50.00Hz
故障时	E0200	故障时变频器处停机状态，显示故障类型

### 5.4 参数初始化

可将变频器的设定恢复到出厂设定，初始化后，FP-01 自动归零。

FP-01	参数初始化		出厂值	0
	设定范围	0	无操作	
	1	恢复出厂参数，不包括电机参数		
	2	清除记录信息		
	4	备份用户当前参数		
	501	恢复用户备份参数		

1：恢复出厂设定值，不包括电机参数

设置 FP-01 为 1 后，变频器功能参数大部分都恢复为厂家出厂参数，但是电机参数、频率指令小数点（F0-22）、故障记录信息、累计运行时间（F7-09）、累计上电时间（F7-13）、累计耗电量（F7-14）、逆变器模块散热器温度（F7-07）不恢复。

2：清除记录信息

清除变频器故障记录信息、累计运行时间（F7-09）、累计上电时间（F7-13）、累计耗电量（F7-14）。

4：备份用户当前参数

备份当前用户所设置的参数。将当前所有功能参数的设置值备份下来。以方便客户在参数调整错乱后恢复。

501：恢复用户备份参数

恢复之前备份的用户参数，即恢复通过设置 FP-01 为 4 所备份参数。

### 5.5 电机控制方式选择依据

功能码	说明	应用场合
F0-01：选择电机控制方式	设置为 0：无速度传感器 矢量控制（SVC）	指开环矢量控制，适用于通常的高性能控制场合，一台变频器只能驱动一台电机。如机床、离心机、拉丝机、注塑机等负载。
	设置为 1：有速度传感器 矢量控制（FVC）	指闭环矢量控制，电机端必须加装编码器，变频器必须选配与编码器同类型的 PG 卡。适用于高精度的速度控制或转矩控制的场合。一台变频器只能驱动一台电机。如高速造纸机械、起重机械、电梯等负载。
	设置为 2：V/F 控制（速度开环控制）	适用于对负载要求不高，或一台变频器拖动多台电机的场合，如风机、泵类负载。可用于一台变频器拖动多台电机的场合。

## 5.6 调谐

让变频器获得被控电机内部电气参数的方法有：空载动态调谐、带载静态调谐、手动输入电机参数等方式。

调谐方式	适用情况	调谐效果
空载调谐 F1-37 = 12	电机与应用系统方便脱离的场合	最佳
带载调谐 F1-37 = 11	电机与负载很难脱离，且不允许动态调谐运行的场合。	一般
手动输入参数	电机与应用系统很难脱离的场合，将之前变频器成功调谐过的同型号电机参数复制输入到 F1-17 ~ F1-19 对应功能码	较好

电机参数自动调谐步骤如下：

以下以默认电机 1 的参数调谐方法为例进行讲解，电机 2 的调谐方法与之相同，只是功能码号要作针对性的改变。

第一步：如果是电机可和负载完全脱开，在断电的情况下，从机械上将电机与负载部分脱离，让电机能空载自由转动。

第二步：上电后，首先将变频器命令指令（F0-02）选择为操作面板命令通道。

第三步：准确输入电机的铭牌参数（如 F1-00 ~ F1-05），请按电机实际参数输入下面的参数（根据当前电机选择）：

电机选择	参 数
电机 1	F1-00: 电机类型选择 F1-01: 电机额定功率 F1-02: 电机额定电压 F1-03: 电机额定电流 F1-04: 电机额定频率 F1-05: 电机额定转速
电机 2	A2-00 ~ A2-05: 与上述定义相同

如有编码器，输入编码器参数（F1-27、F1-28）。

第四步：F1-37（调谐选择，电机 2 则对应为 A2-37 功能码）请选择 12（同步空载调谐），按 ENTER 键确认，此时，键盘显示 TUNE，如下图所示：

TUNE

然后按键盘面板上 RUN 键，变频器会驱动电机加减速、正转运行，运行指示灯点亮，调谐运行持续时间约 2 分钟，当上述显示信息消失，退回正常参数显示状态，表示调谐完成。

经过该完整调谐，变频器会自动算出电机的下列参数：

电机选择	参 数
电机 1	F1-17: 同步电机 D 轴电感 F1-18: 同步电机 Q 轴电感 F1-19: 同步电机反电动势
电机 2	A2-16 ~ A2-20: 定义同上

如果电机不可和负载完全脱开，则 F1-37（电机 2 为 A2-37）请选择 11（同步带载调谐），然后按键盘面板上 RUN 键，开始电机参数的调谐操作。

## 6 故障处理

### 6.1 故障报警及对策

变频器使用过程中可能会遇到下列故障类型情况，请参考下述方法进行简单故障分析：

故障码	故障描述	故障原因	解决对策
E01.01	电流采样电路损坏	变频器电流采样异常	检查主回路是否上电； 霍尔传感器损坏、电流采样电流损坏，联系厂家。
E01.02	接触器故障	驱动板和电源异常	寻求厂家服务。
		接触器异常	寻求厂家服务。
		防雷板异常	寻求厂家服务。
E01.05	机型设置错误故障	设置机型与硬件不匹配	检查设置机型是否有误。
E02.00	加速过电流	变频器输出回路存在接地或短路	排除外围故障，检测电机或者中断接触器是否发生短路。
		控制方式为 FVC 或者 SVC 且没有进行参数调谐	按照电机铭牌设置电机参数，进行电机参数调谐。
		急加速工况，加速时间设定太短	增大加速时间。
		过流失速抑制设定不合适	确认过流失速抑制功能（F3-19）已经使能； 过流失速动作电流（F3-18）设定值太大，推荐在 120% 到 160% 之内调整； 过流失速抑制增益（F3-20）设定太小，推荐在 20 到 40 之内调整。
		手动转矩提升或 V/F 曲线不合适	调整手动提升转矩或 V/F 曲线。
		对正在旋转的电机进行启动	选择转速追踪启动或等电机停止后再启动。
		受外部干扰	查看历史故障记录，若故障时电流值远未达到过流点值，需查找干扰源。若无其它干扰源则可能为驱动板或霍尔器件问题。
E03.00	减速过电流	变频器输出回路存在接地或短路	排除外围故障，检测电机是否发生短路或断路。
		控制方式为 FVC 或者 SVC 且没有进行参数调谐	按照电机铭牌设置电机参数，进行电机参数调谐。
		急减速工况，减速时间设定太短	增大减速时间。
		过流失速抑制设定不合适	确认过流失速抑制功能（F3-19）已经使能； 过流失速动作电流（F3-18）设定值太大，推荐在 120% 到 150% 之内调整； 过流失速抑制增益（F3-20）设定太小，推荐在 20 到 40 之内调整。
		没有加装制动单元和制动电阻	加装制动单元及电阻。
		受外部干扰	查看历史故障记录，若故障时电流值远未达到过流点值，需查找干扰源。若无其它干扰源则可能为驱动板或霍尔器件问题。

故障码	故障描述	故障原因	解决对策
E04.00	恒速过电流	变频器输出回路存在接地或短路	排除外围故障，检测电机是否发生短路或断路。
		控制方式为 FVC 或者 SVC 且没有进行参数调谐	按照电机铭牌设置电机参数，进行电机参数调谐。
		过流失速抑制设定不合适	确认过流失速抑制功能（F3-19）已经使能； 过流失速动作电流（F3-18）设定值太大，推荐在 120% 到 150% 之内调整； 过流失速抑制增益（F3-20）设定太小，推荐在 20 到 40 之内调整。
		变频器选型偏小	在稳定运行状态下，若运行电流已超过电机额定电流或变频器额定输出电流值，请选用功率等级更大的变频器。
		受外部干扰	查看历史故障记录，若故障时电流值远未达到过流点值，需查找干扰源。若无其它干扰源则可能为驱动板或霍尔器件问题。
E05.00	加速过电压	输入电网电压偏高	将电压调至正常范围。
		加速过程中存在外力拖动电机运行	取消此外动力或加装制动电阻； 过压抑制最大上升频率（F3-26）较小，推荐在 5Hz 到 15Hz 之内调整，有外力拖动的场合调整此参数。
		过压抑制设定不合适	确认过压抑制功能（F3-23）已经使能； 过压抑制动作电压（F3-22）设定值太大，推荐在 770V~700V 之内调整； 过压抑制增益（F3-24）设定太小，推荐在 30 到 50 之内调整。
		没有加装制动单元和制动电阻	加装制动单元及电阻。
		加速时间过短	增大加速时间。
E06.00	减速过电压	过压抑制设定不合适	确认过压抑制功能（F3-23）已经使能； 过压抑制动作电压（F3-22）设定值太大，推荐在 770V~700V 之内调整； 过压抑制增益（F3-24）设定太小，推荐在 30 到 50 之内调整；
		减速过程中存在外力拖动电机运行	取消此外动力或加装制动电阻； 过压抑制最大上升频率（F3-26）较小，推荐在 5Hz 到 15Hz 之内调整，有外力拖动的场合调整此参数。
		减速时间过短	增大减速时间。
		没有加装制动单元和制动电阻	加装制动单元及电阻。
E07.00	恒速过电压	过压抑制设定不合适	确认过压抑制功能（F3-23）已经使能； 过压抑制动作电压（F3-22）设定值太大，推荐在 770V~700V 之内调整； 过压抑制频率增益（F3-24）设定太小，推荐在 30 到 50 之内调整；
		运行过程中存在外力拖动电机运行	取消此外动力或加装制动电阻 过压抑制最大上升频率（F3-26）较小，推荐在 5Hz 到 15Hz 之内调整，有外力拖动的场合调整此参数。



故障码	故障描述	故障原因	解决对策
E09.00	欠压故障	瞬时停电	使能瞬停不停功能（F9-59），可以防止瞬时停电欠压故障。
		变频器输入端电压不在规范要求的范围	调整电压到正常范围。
		母线电压不正常	寻求技术支持。
		整流部分、逆变驱动板、逆变控制板异常	寻求技术支持。
E10.00	变频器过载	负载是否过大或发生电机堵转	减小负载并检查电机及机械情况。
		变频器选型偏小	选用功率等级更大的变频器。
		控制方式为 FVC 或者 SVC 且没有进行参数调谐	按照电机铭牌设置电机参数，进行电机参数调谐。
		控制方式为 V/F	转矩提升（F3-01）设定值太大，依次减小 1.0% 进行尝试或者尝试 F3-01 设定为“0”（自动转矩提升模式）。
E10.01	逐波限流	负载是否过大或发生电机堵转	减小负载并检查电机及机械情况；
		变频器选型偏小	选用功率等级更大的变频器。
E11.00	电机过载	电机保护参数 F9-01 设定是否合适	正确设定此参数，增大 F9-01，可以延长电机过载时间。
		负载是否过大或发生电机堵转	减小负载并检查电机及机械情况。
E12.01	输入电压异常	输入电压缺 R 相	检查三相电源是否正常；
E12.02		输入电压缺 S 相	检查输入接线线缆是否断裂；
E12.03		输入电压缺 T 相	输入接线端子是否接好； 检查硬件电压检测电路。
E12.04		输入三相电压过高	调节三相电压在合理范围。
E12.05		输入电压三相不平衡	检查三相电源是否正常； 检查硬件电压检测电路。
E13.00	输出缺相	电机故障	检测电机是否断路。
		变频器到电机的引线不正常	排除外围故障。
		电机运行时变频器三相输出不平衡	检查电机三相绕组是否正常并排除故障。
		驱动板、IGBT 模块异常	寻求技术支持。
E14.00	模块过热	环境温度过高	降低环境温度。
		风道堵塞	清理风道。
		风扇损坏	更换风扇。
		模块热敏电阻损坏	寻求技术支持。
		模块损坏	
E15.01	外部设备故障	通过多功能 DI 常开输入外部故障	排查外围故障，确认机械允许重新启动（F8-18），复位运行。
E15.02		通过多功能 DI 常闭输入外部故障	排查外围故障，确认机械允许重新启动（F8-18），复位运行。

故障码	故障描述	故障原因	解决对策
E16.01	通讯故障	Modbus 通讯超时	排查 485 通讯线缆连接是否正确； 查看 Fd-04 设定值与 PLC 通讯周期是否合理。
E16.11		CANopen 通讯超时	排查 CAN 通讯线缆连接是否正确； 查看参数 Fd-15~17，确认干扰情况。
E16.12		CANopen 配置的 PDO 映射与实际通信映射不一致	检查 AF 组参数的 PDO 映射。
E16.21		CANlink 心跳超时	排查 CAN 通讯线缆连接是否正确； 查看参数 Fd-15~17，确认干扰情况。
E16.22		CANlink 站号冲突	修改网络中相同的 CAN 站号，参数为 Fd-13。
E16.31		DP 通讯超时 (DP 转 CANopen 网桥模式专用)	查看 DP 线缆连接是否正确。
E16.41		DP 通讯超时	排查 DP 通讯线缆连接是否正确。
E19.02	电机调谐故障	同步机磁极位置角调谐故障	可能未接电机，或输出缺相。
E19.04		同步机磁极初始位置角调谐故障	增大“同步机初始位置角检测电流” F2-29 设定值。
E19.05		定子电阻调谐故障	没接入电机； 请确认电机额定电流参数 (F1-03) 按电机铭牌设定。
E19.06			
E19.07			
E19.08			
E19.09			
E19.10		异步机瞬态漏感调谐故障	可能未接电机，或输出缺相； 确认有效连接电机。
E19.11		惯量调谐故障	请确认电机额定电流参数 (F1-03) 按电机铭牌设定； 增加惯量调谐及动态设定速度 (F2-43) 设定值。
E19.12		调谐过程超时	可能未接电机，或输出缺相； 确认电机脱开负载。
E19.13			
E19.14			
E19.15			
E19.16			
E19.17			
E19.19	同步机空载零点位置角调谐过程超时	检查反馈 Z 信号。	
E19.22			
E19.23	同步机磁极位置调谐故障	请确认电机额定电流参数 (F1-03) 按电机铭牌设定； 减小“同步机初始位置角检测电流” F2-29 设定值。	
E19.24	异步机瞬态漏感调谐错误	变频器功率选型偏小；根据电机功率选择合适的变频器。	

故障码	故障描述	故障原因	解决对策	
E20.00	编码器故障	编码器断线	修正断线部位； PG 电缆接线错误； 确认 PG 电缆电源的接线； 请确认编码器线数是否与“编码器线数”（F1-27）设定值一致； AB 信号线接线有误；	
E20.01		编码器故障		
E20.02		编码器断线故障		
E20.03		同步机空载调谐编码器故障		
E20.04		同步机空载调谐编码器故障		
E20.06		同步机调谐编码器故障		
E20.07		同步机空载调谐编码器故障		
E20.08		同步机空载调谐编码器故障		
E20.09		同步机带载调谐编码器故障		
E20.10		同步机编码器故障		编码器 z 信号异常，请确认 PG 卡接线；
E20.11	异步机闭环矢量空载调谐编码器故障	异步机闭环矢量空载调谐编码器故障	正确连接编码器； 请确认编码器线数是否与“编码器线数”（F1-27）设定值一致；	
E20.12		编码器反馈速度与 SVC 估算速度偏差较大	检查编码器是否断线； 确认电机参数是否设置正确； 确认是否进行电机调谐	
E20.13		旋变编码器硬件断线故障	检查编码器接线	
E22.00	电机调谐结果警告	调谐出的定子电阻超出合理范围	电机额定电压、额定电流参数设定错误，请按电机铭牌正确设定 F1 组电机额定电压（F1-02）、电机额定电流（F1-03）参数； 确认是在电机已经静止的情况下进行参数调谐；	
E22.01		调谐出的异步机转子电阻超出合理范围		
E22.02		调谐出的异步机空载电流以及互感超出合理范围。若报出此类警告，变频器会根据已知的电机参数计算一个互感和空载电流值，可能和最优的值存在一定差别		请按电机铭牌正确设定 F1 组电机参数； 调谐前请确认电机为空载；
E22.03		调谐出的同步机反电势超出合理范围		请确认电机额定电压参数（F1-02）按电机铭牌设定； 调谐时确认电机为空载状态；
E22.04		惯量调谐故障		请确认电机额定电流参数（F1-03）按电机铭牌设定；
E23.00	对地短路故障	电机对地短路	更换检查电缆或电机，是否存在对地短路；	
E24.00	电机相间短路	电机相间短路	输出 UVW 中存在两相短路	
E42.00	速度偏差过大故障	编码器参数设定不正确	正确设置编码器参数	
		没有进行参数调谐	进行电机参数调谐	
		速度偏差过大检测参数 F9-69、F9-70 设置不合理	根据实际情况合理设置检测参数	
E43.00	电机过速度故障	编码器参数设定不正确	正确设置编码器参数	
		没有进行参数调谐	进行电机参数调谐	
		电机过速度检测参数 F9-67、F9-68 设置不合理	根据实际情况合理设置检测参数	

故障码	故障描述	故障原因	解决对策
E45.00	电机过温故障	温度传感器接线松动	检测温度传感器接线并排除故障
		电机温度过高	提高载频或采取其它散热措施对电机进行散热处理
		F9-57 电机过温保护阈值设定太小	增大电机过温保护阈值（普通电机设定值在 90~100 度）
E46.01	同步控制参数设置异常	设置了超过 2 种从机类型	查看 A8-10, A8-50, A8-70 这 3 个参数，是否同时选择为从机。
E55.00	位置偏差过大	位置同步模式下，脉冲偏差过大，主要原因是从机跟不上主机的脉冲，检测原理是当主机与从机脉冲偏差值超过 A8-32，并且持续时间超过 A8-33	设置 A9-32, A8-33

## 6.2 常见故障及处理方法

序号	故障现象	可能原因	解决方法
1	上电无显示	电网电压没有或者过低	检查输入电源
		变频器驱动板上的开关电源故障	检查母线电压
		控制板、键盘故障	寻求厂家服务
		整流模块损坏	
2	上电一直显示“HC”	控制板上相关器件损坏	寻求厂家服务
		电机或者电机线有对地短路	
		霍尔故障	
		电网电压过低	
3	上电显示“E23.00”故障	电机或者输出线对地短路	用摇表测量电机和输出线的绝缘
		变频器损坏	寻求厂家服务
4	上电变频器显示正常，运行后显示“HC”并马上停机	风扇损坏或者堵转	更换风扇
		外围控制端子接线有短路	排除外部短路故障
5	频繁报“E14.00” (IGBT 过热) 故障	载频设置太高	降低载频 (F0-15)
		风扇损坏或者风道堵塞	更换风扇、清理风道
		变频器内部器件损坏 (热电偶或其他)	寻求厂家服务
6	变频器运行后电机不转动	变频器及电机之间连线错误	重新确认变频器与电机之间连线正确
		变频器参数设置错误 (电机参数)	恢复出厂参数，重新设置使用参数组； 检查编码器参数设置正确、电机额定参数设置正确，如电机额定频率、额定转速等； 检查 F0-01 (控制方式)、F0-02 (运行方式)、设置正确； V/F 模式下，重载启动下，调整 F3-01(转矩提升) 参数。
		驱动板故障	寻求厂家服务

序号	故障现象	可能原因	解决方法
7	DI 端子失效	参数设置错误	检查并重新设置 F4 组相关参数
		外部信号错误	重新接外部信号线
		OP 与 +24V 跳线松动	重新确认 OP 与 +24V 跳线，并确保紧固。
		控制板故障	寻求厂家服务
8	闭环矢量控制时，电机速度无法提升	编码器故障	更换码盘并重新确认接线
		PG 卡故障	寻求厂家服务
		驱动板故障	
9	变频器频繁报过流和过压故障。	电机参数设置不对	重新设置电机参数或者进行电机调谐
		加减速时间不合适	设置合适的加减速时间
		负载波动	寻求厂家服务
11	电机在减速或者减速停机状态时，电机制动转矩不足	编码器断线或过压失速保护生效	有速度传感器矢量控制模式下时（F0-01=1），请检查编码器接线； 如果已配置制动电阻，需将“过压失速使能”选择为“无效”（设置 F3-23=0），关闭过压失速。

## 7 日常保养与维护

### 7.1 日常保养

为确保变频器功能正常和产品免受损坏，请每日对以下项目进行确认，请复印该检查确认表进行使用，每次确认后在确认栏上盖签“确认”章。

检查项目	检查内容	故障时对策	确认栏
电机	电机是否存在异常声音和振动现象	<ul style="list-style-type: none"> <li>● 确认机械连接是否异常；</li> <li>● 确认电机是否缺相；</li> <li>● 确认电机固定螺丝是否牢固。</li> </ul>	
风扇	变频器和电机冷却风扇使用异常	<ul style="list-style-type: none"> <li>● 确认变频器冷却风扇是否运行；</li> <li>● 确认电机侧冷却风扇是否异常；</li> <li>● 确认通风通道是否堵塞；</li> <li>● 确认环境温度是否在允许范围内。</li> </ul>	
安装环境	电柜和线缆槽是否异常	<ul style="list-style-type: none"> <li>● 确认变频器进出线缆是否有绝缘破损；</li> <li>● 确认安装固定支架是否有震动；</li> <li>● 确认铜排和连接线缆端子是否有松动和被腐蚀穿。</li> </ul>	
负载	变频器运行电流是否超出变频器额定和电机额定一定时间	<ul style="list-style-type: none"> <li>● 确认电机参数设置是否正确；</li> <li>● 确认电机是否过载；</li> <li>● 确认机械振动是否过大（正常情况 &lt; 1G）。</li> </ul>	
输入电压	主回路和控制回路间电源电压是否异常	<ul style="list-style-type: none"> <li>● 确认输入电压是否在允许范围内；</li> <li>● 确认周围是否有大负载启动。</li> </ul>	

### 7.2 定期检查

检查项目	检查内容	故障时对策	检查栏
整机	表面是否有垃圾、污垢、粉尘堆积	<ul style="list-style-type: none"> <li>● 确认变频器柜是否断电；</li> <li>● 用吸尘器清除垃圾或粉尘，以免接触部件；</li> <li>● 表面污垢无法清除时，可以使用酒精擦拭后待干燥挥发完全。</li> </ul>	
线缆	动力线及连接处是否变色；绝缘层是否老化或开裂。	<ul style="list-style-type: none"> <li>● 更换已经开裂的线缆；</li> <li>● 更换已经损坏的连接端子。</li> </ul>	
电磁接触器外围	动作时是否吸合不牢或发出异响；是否有短路、被水污、膨胀、破裂的外围器件	<ul style="list-style-type: none"> <li>● 更换已异常的元器件。</li> </ul>	
风道通风口	风道、散热片是否阻塞；风扇是否损坏；	<ul style="list-style-type: none"> <li>● 清扫风道；</li> <li>● 更换风扇。</li> </ul>	
控制回路	控制元器件是否有接触不良；端子螺丝是否松动；控制线缆是否有绝缘开裂。	<ul style="list-style-type: none"> <li>● 清扫控制线路和连接端子表面异物；</li> <li>● 更换已破损腐蚀的控制线缆。</li> </ul>	

### 7.3 变频器易损件更换

#### 7.3.1 易损件寿命

变频器易损件主要有冷却风扇和滤波用电解电容器，其寿命与使用的环境及保养状况密切相关。一般寿命时间为：

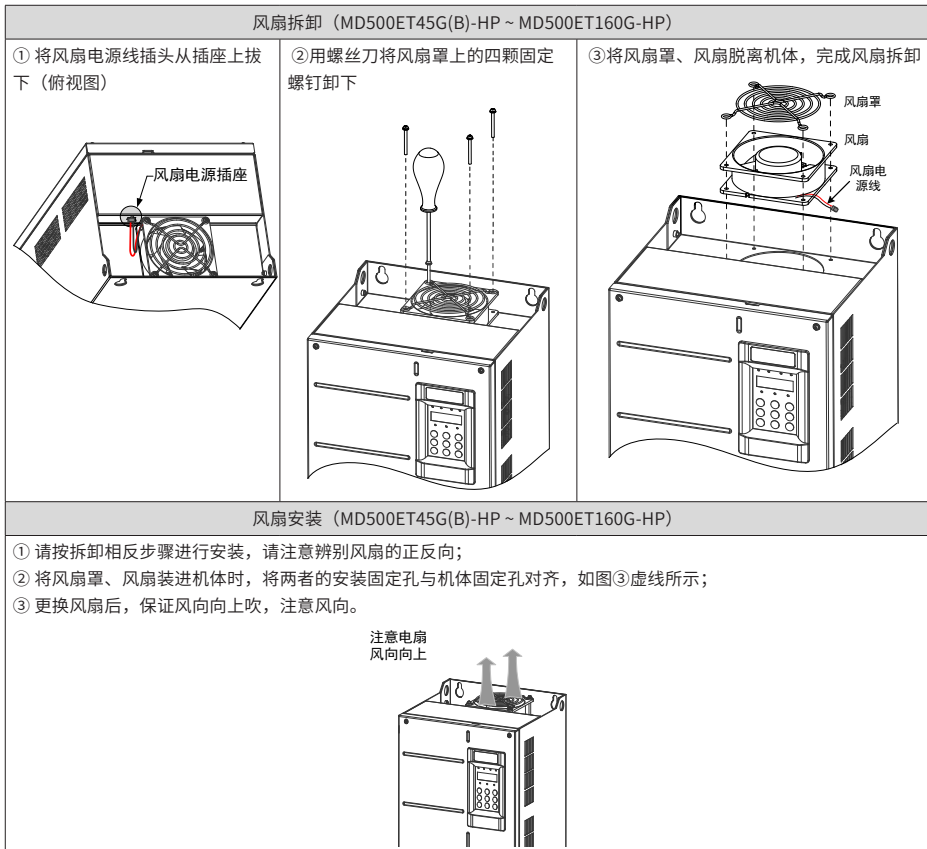
器件名称	寿命时间【注】
风扇	≥ 5 年
电解电容	≥ 5 年

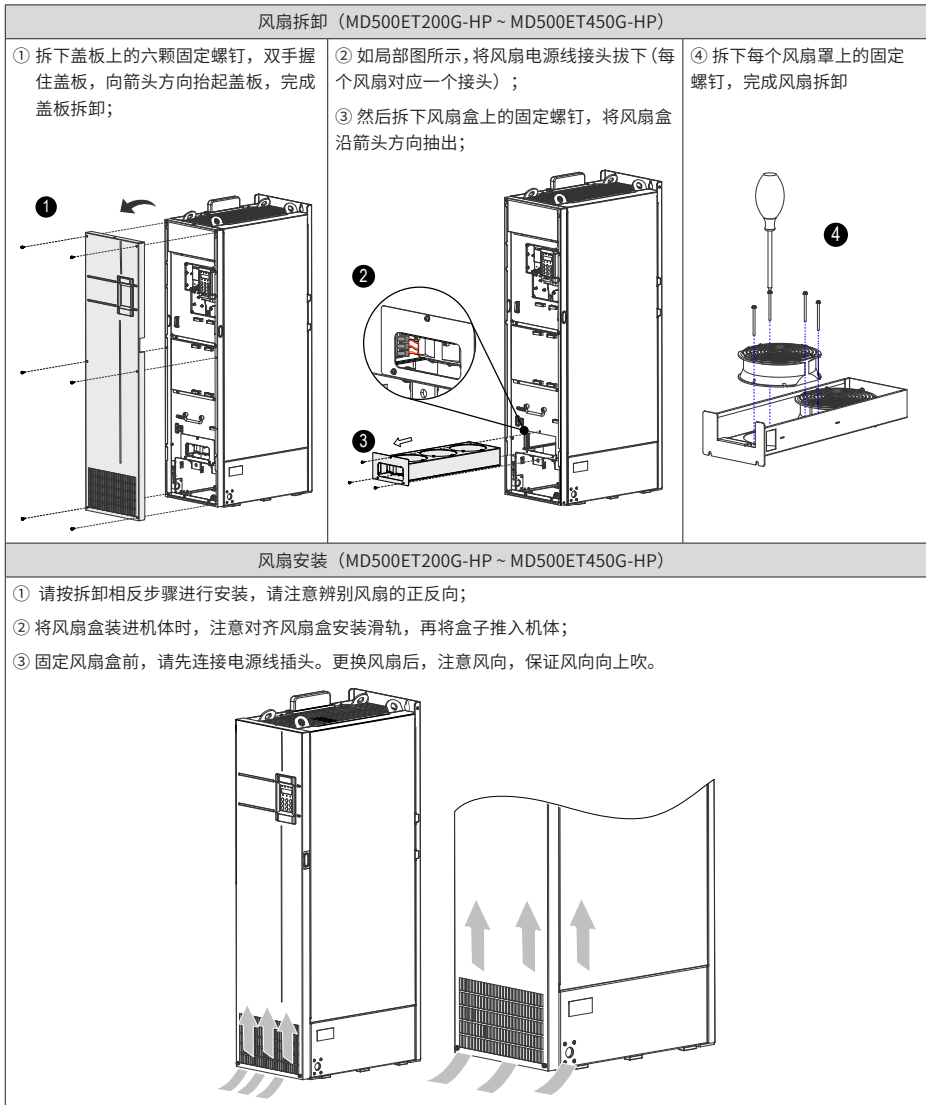
【注】：寿命时间为在下列条件下使用时的时间，用户可以根据运行时间确定更换年限。

- 2) 环境温度：40°C
- 3) 负载率：80%
- 4) 运行率：24 小时 / 日

### 7.3.2 冷却风扇更换

- 1) 可能损坏原因：轴承磨损、叶片老化。
- 2) 判别标准：风扇叶片等是否有裂缝，开机时声音是否有异常振动声，风叶是否运行异常。
- 3) 风扇更换方式：
  - 按下风扇塑料防护罩卡扣后，向外拉取出；
  - 更换风扇后，保证风向向上吹，注意风向。





## 7.4 变频器的存储

用户购买变频器后，暂时存贮和长期存贮必须注意以下几点：

- 1) 存储时尽量按原包装装入本公司的包装箱内。
- 2) 不允许整机长时间放置在潮湿、高温、或户外暴晒场合下。
- 3) 长时间存放会导致电解电容的劣化，必须保证在 6 个月之内通一次电，通电时间至少 5 小时，输入电压必须用调压器缓缓升高至额定值或咨询变频器专业人员技术支持。



## 附录 A 功能参数表

“☆”：表示该参数的设定值在变频器处于停机、运行状态中，均可更改；

“★”：表示该参数的设定值在变频器处于运行状态时，不可更改；

“●”：表示该参数的数值是实际检测记录值，不能更改；

“\*”：表示该参数是“厂家参数”，仅限于制造厂家设置，禁止用户进行操作；

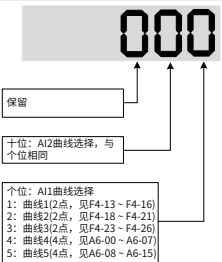
## A.1 基本功能参数简表

参数	名称	设定范围	默认值	更改		
F0 组 基本功能组						
F0-00	GP 类型显示	1: G 型 (恒转矩负载机型)	机型确定	●		
F0-01	第 1 电机控制方式	0: 无速度传感器矢量控制 (SVC) 1: 有速度传感器矢量控制 (FVC)	2: V/F 控制	0	★	
F0-02	命令源选择	0: 外引 LCD 键盘 / 后台软件 1: 端子命令通道 2: 通讯命令通道	0	★		
F0-03	主频率指令选择	0: 数字设定 (预置频率 F0-08, UP/DOWN 可修改, 掉电不记忆) 1: 数字设定 (预置频率 F0-08, UP/DOWN 可修改, 掉电记忆) 2: AI1 3: AI2 4: AI3	5: 保留 6: 多段指令 7: 简易 PLC 8: PID 9: 通讯给定 10: 同步控制	0	★	
F0-04	辅助频率源 Y 选择	同 F0-03(主频率源 X 选择)	0	★		
F0-05	叠加时辅助频率源 Y 范围选择	0: 相对于最大频率	1: 相对于频率源 X	0	☆	
F0-06	叠加时辅助频率源 Y 范围	0%~150%	100%	☆		
F0-07	频率源叠加选择	 <p>十位: 频率指令主辅运算关系 0: 主+辅 1: 主-辅 2: 二者最大值 3: 二者最小值</p> <p>个位: 频率指令选择 0: 主频率指令 1: 主辅运算结果(运算关系由十位确定) 2: 主频率指令与辅助频率指令切换 3: 主频率指令与主辅运算结果切换 4: 辅助频率指令与主辅运算结果切换</p>	0	☆		
F0-08	预置频率	0.00Hz~ 最大频率 (F0-10)	50.00Hz	☆		
F0-09	运行方向	0: 方向一致	1: 方向相反	0	☆	
F0-10	最大频率	50.00Hz~1500.00Hz	50.00Hz	★		
F0-11	上限频率源	0: F0-12 设定 1: AI1 2: AI2 2: AI3	4: 保留 5: 通讯给定 6: 多段速指令	0	★	
F0-12	上限频率	下限频率 F0-14~ 最大频率 F0-10	50.00Hz	☆		
F0-13	上限频率偏置	0.00Hz~ 最大频率 F0-10	0.00Hz	☆		
F0-14	下限频率	0.00Hz~ 上限频率 F0-12	0.00Hz	☆		
F0-15	载波频率	0.8kHz~12.0kHz	机型确定	☆		
F0-16	载波频率随温度调整	0: 否	1: 是	1	☆	
F0-17	加速时间 1	0.00s~65000s	20.0s	☆		
F0-18	减速时间 1	0.00s~65000s	20.0s	☆		
F0-19	加减速时间单位	0: 1s	1: 0.1s	2: 0.01s	1	★
F0-21	叠加时辅助频率源偏置频率	0.00Hz~ 最大频率 F0-10	0.00Hz	☆		

参数	名称	设定范围		默认值	更改
F0-22	频率指令分辨率	1: 0.1Hz	2: 0.01Hz	2	★
F0-23	数字设定频率停机记忆选择	0: 不记忆	1: 记忆	0	☆
F0-24	电机参数组选择	0: 电机参数组 1	1: 电机参数组 2	0	★
F0-25	加减速时间基准频率	0: 最大频率 (F0-10)	1: 设定频率 2: 100Hz	0	★
F0-26	运行时频率指令 UP/DOWN 基准	0: 运行频率	1: 设定频率	0	★
F0-27	主频率系数	0.00%~100.00%		10.00%	☆
F0-28	辅助频率系数	0.00%~100.00%		10.00%	☆
<b>F1 第一电机参数</b>					
F1-00	电机类型选择	0: 普通异步电机	1: 变频异步电机 2: 同步机	0	★
F1-01	电机额定功率	0.1kW~1000.0kW		机型确定	★
F1-02	电机额定电压	1V~2000V		机型确定	★
F1-03	电机额定电流	0.01A~655.35A (驱动器功率 ≤55kW) 0.1A~6553.5A (驱动器功率 >55kW)		机型确定	★
F1-04	电机额定频率	0.01Hz~最大频率 (F0-10)		机型确定	★
F1-05	电机额定转速	1rpm~65535rpm		机型确定	★
F1-06	异步电机 / 同步电机定子电阻	0.001Ω~65.535Ω (驱动器功率 ≤55kW) 0.0001Ω~6.5535Ω (驱动器功率 >55kW)		调谐参数	★
F1-07	异步电机转子电阻	0.001Ω~65.535Ω (驱动器功率 ≤55kW) 0.0001Ω~6.5535Ω (驱动器功率 >55kW)		调谐参数	★
F1-08	异步电机漏感抗	0.01mH~655.35mH (驱动器功率 ≤55kW) 0.001mH~65.535mH (驱动器功率 >55kW)		调谐参数	★
F1-09	异步电机互感抗	0.1mH~6553.5mH (驱动器功率 ≤55kW) 0.01mH~655.35mH (驱动器功率 >55kW)		调谐参数	★
F1-10	异步电机空载电流	0.01A~F1-03 (驱动器功率 ≤55kW) 0.1A~F1-03 (驱动器功率 >55kW)		调谐参数	★
F1-11	异步机铁心饱和系数 1	50.0%~100.0%		86.0%	☆
F1-12	异步机铁心饱和系数 2	100.0%~150.0%		130.0%	☆
F1-13	异步机铁心饱和系数 3	100.0%~170.0%		140.0%	☆
F1-14	异步机铁心饱和系数 4	100.0%~180.0%		150.0%	☆
F1-17	同步电机 D 轴电感	0.01mH~655.35mH (驱动器功率 ≤55kW) 0.001mH~65.535mH (驱动器功率 >55kW)		调谐参数	★
F1-18	同步电机 Q 轴电感	0.01mH~655.35mH (驱动器功率 ≤55kW) 0.001mH~65.535mH (驱动器功率 >55kW)		调谐参数	★
F1-19	同步电机反电动势	0.1V~6553.5V		调谐参数	★
F1-23	摩擦力矩百分比	0.00%~100.00%		0.00%	★
F1-24	编码器反馈速度 (U0-29) 显示滤波	0~65535ms		0	☆
F1-25	PG 卡电源	0: 15V 供电	1: 5V 供电	1	★
F1-26	调谐运行方向	0~1 (惯量调谐和同步机)		1	★
F1-27	编码器线数	1~20000		1024	★
F1-28	编码器类型	0: AB 增量编码器		0	★
F1-29	PG 信号滤波	0: 非自适应滤波 1: 自适应滤波	2: 固定互锁 3: 自动互锁	1	★
F1-30	ABZ 增量编码器 AB 相序	0: 正向	1: 反向	0	★
F1-31	编码器零点位置角	0.0~359.9°		0.0°	★
F1-32	电机齿轮比分子	1~65535		1	★
F1-33	电机齿轮比分母	1~65535		1	★
F1-36	PG 断线检测使能	0: 不使能	1: 使能	0	★
F1-37	调谐选择	0: 无操作 11: 同步机带载调谐	12: 同步机空载调谐	0	★
<b>F2 组 第一电机矢量控制参数</b>					
F2-00	低速速度环 Kp	1~200		异步机: 30 同步机: 20	☆
F2-01	低速速度环 Ti	0.001s~10.000s		0.500s	☆
F2-02	切换频率 1	0.00~F2-05		5.00Hz	☆
F2-03	高速速度环 Kp	1~200		20	☆
F2-04	高速速度环 Ti	0.001s~10.000s		1.000s	☆

参数	名称	设定范围		默认值	更改
F2-05	切换频率 2	F2-02~ 最大频率		10.00Hz	☆
F2-06	VC 转差补偿调整	50%~200%		100%	☆
F2-07	速度反馈滤波时间	0.000s~0.100s		0.004s	☆
F2-08	VC 减速过励磁增益	0~200		64	☆
F2-09	速度控制下转矩上限源 (电动)	0: 参数 F2-10 设定 1: AI1 2: AI2 3: AI3 4: 保留 5: 通讯设定 (1000H)	6: MIN(AI1,AI2) 7: MAX(AI1,AI2) 1-7 选项的满量程对应 F2-10	0	☆
F2-10	速度控制下转矩上限设定 (电动)	0.0%~200.0%		150.0%	☆
F2-11	速度控制下转矩上限源 (发电)	0: 上限数字设定 (F2-10) 1: AI1 2: AI2 3: AI3 4: 保留 5: 通讯设定 (1000H)	6: MIN(AI1,AI2) 7: MAX(AI1,AI2) 8: 上限数字设定 (F2-12)	0	☆
F2-12	速度控制下转矩上限设定 (发电)	0.0%~200.0%		150.0%	☆
F2-13	低速电流环 Kp 调整	0.1~10.0		1.0	☆
F2-14	低速电流环 Ki 调整	0.1~10.0		1.0	☆
F2-15	高速电流环 Kp 调整	0.1~10.0		1.0	☆
F2-16	高速电流环 Ki 调整	0.1~10.0		1.0	☆
F2-17	零速锁定速度环 Kp	1~100		30	☆
F2-18	零速锁定速度环 Ti	0.001s~10.000s		0.500s	☆
F2-20	零速锁定速度环切换频率	0.00~F2-02		0.05Hz	☆
F2-21	最大输出电压系数	100~110		100	☆
F2-22	输出电压滤波时间	0.000~0.010s		0.000s	☆
F2-23	零速锁定	0: 不使能	1: 使能	0	★
F2-24	矢量过压抑制 KP	0~1000		40	☆
F2-25	加速度补偿增益	0~200		0	☆
F2-26	加速度补偿滤波	0~500		10	☆
F2-27	矢量过压抑制使能	0: 不使能	1: 使能	1	☆
F2-28	设定转矩滤波截止频率	50Hz~1000Hz		500Hz	☆
F2-29	同步机初始位置角检测电流	50%~180%		80%	☆
F2-30	速度环参数自动计算使能	0: 不使能	1: 使能	0	★
F2-31	期望速度环带宽 (高速)	1.0~200.0Hz		10.0Hz	☆
F2-32	期望速度环带宽 (低速)	1.0~200.0Hz		10.0Hz	☆
F2-33	期望速度环带宽 (零速)	1.0~200.0Hz		10.0Hz	☆
F2-34	期望速度环阻尼比	0.100~65.000		1.000	☆
F2-35	系统惯量	0.001~50.000s(等效为启动时间)		机型确定	★
F2-36	电机单机惯量	0.001~50.000 (kg·m <sup>2</sup> )		机型确定	★
F2-43	惯量调谐及动态设定速度	0%~100%(单位: %, 基值是电机额定频率)		30%	★
F2-47	惯量调谐使能	0: 不使能	1: 使能	0	★
F2-48	惯量调谐速度环带宽设置值	0.1~100.0Hz (单位: Hz)		10.0Hz	★
F2-50	惯量调谐模式	0: 加减速模式	1: 三角波模式	0	★
F2-51	惯量调谐加减速系数	0.1~10.0 (单位: 0.1)		1.0	★
F2-52	解耦控制使能	0~1		0	★
F2-53	发电功率限制使能	0: 不使能	1: 使能	0	★
F2-54	发电功率限制	0.0~200.0%		机型确定	★
<b>F3 组 V/F 控制参数</b>					
F3-00	V/F 曲线设定	0: 直线 V/F 1: 多点 V/F 2: 平方 V/F 3: 1.2 次方 V/F 4: 1.4 次方 V/F	6: 1.6 次方 V/F 8: 1.8 次方 V/F 9: 保留 10: V/F 完全分离模式 11: V/F 半分离模式	0	★
F3-01	转矩提升	0.0%: (自动转矩提升)	0.1%~30.0%	机型确定	☆
F3-02	转矩提升截止频率	0.00Hz~ 最大频率		50.00Hz	★
F3-03	多点 V/F 频率点 1	0.00Hz~F3-05		0.00Hz	★
F3-04	多点 V/F 电压点 1	0.0%~100.0%		0.0%	★
F3-05	多点 V/F 频率点 2	F3-03~F3-07		0.00Hz	★
F3-06	多点 V/F 电压点 2	0.0%~100.0%		0.0%	★
F3-07	多点 V/F 频率点 3	F3-05~ 电机额定频率 (F1-04)		0.00Hz	★
F3-08	多点 V/F 电压点 3	0.0%~100.0%		0.0%	★

参数	名称	设定范围		默认值	更改
F3-09	V/F 转差补偿增益	0.0%~200.0%		0.0%	☆
F3-10	V/F 过励磁增益	0~200		64	☆
F3-11	V/F 振荡抑制增益	0~100		机型确定	☆
F3-12	振荡抑制增益模式	0: 无效	3: 有效	3	★
F3-13	V/F 分离的电压源	0: 数字设定 (F3-14) 1: AI1 2: AI2 3: AI3	4: 保留 5: 多段指令	0	☆
F3-14	V/F 分离的电压数字设定	0V~ 电机额定电压		0V	☆
F3-15	V/F 分离的电压加速时间	0.0s~1000.0s(注: 表示 0V 变化到电机额定电压的时间)		0.0s	☆
F3-16	V/F 分离的电压减速时间	0.0s~1000.0s(注: 表示 0V 变化到电机额定电压的时间)		0.0s	☆
F3-17	V/F 停机方式选择	0: 频率 / 电压独立减至 0	1: 电压减为 0 后频率再减	0	★
F3-18	V/F 过流失速动作电流	50~200%		150%	★
F3-19	V/F 过流失速使能	0: 不使能	1: 使能	1	★
F3-20	V/F 过流失速抑制增益	0~100		20	☆
F3-21	V/F 倍速过流失速动作电流补偿系数	50~200		50	★
F3-22	V/F 过压失速动作电压	650.0~800.0V		770.0V	★
F3-23	V/F 过压失速使能	0: 不使能	1: 使能	1	★
F3-24	V/F 过压失速抑制频率增益	0~100		30	☆
F3-25	V/F 过压失速抑制电压增益	0~100		30	☆
F3-26	过压失速最大上升限制频率	0~50		5	★
F3-27	转差补偿时间常数	0.1~10.0		0.5	☆
F3-28	自动升频使能	0: 不使能	1: 使能	0	★
F3-29	最小电动力矩电流	10~100		50	★
F3-30	最大发电力矩电流	10~100		20	★
F3-31	自动升频 KP	0~100		50	☆
F3-32	自动升频 KI	0~100		50	☆
F3-33	在线转矩补偿增益	80~150		100	★
<b>F4 组 输入端子</b>					
F4-00	DI1 端子功能选择	0: 无功能 1: 正转运行 (FWD)	32: 立即直流制动 33: 外部故障常闭输入	1	★
F4-01	DI2 端子功能选择	2: 反转运行 (REV) 3: 三线式运行控制	34: 频率修改使能 35: PID 作用方向取反	4	★
F4-02	DI3 端子功能选择	4: 正转点动 (FJOG) 5: 反转点动 (RJOG) 6: 端子 UP 7: 端子 DOWN	36: 外部停车端子 1 37: 控制命令切换端子 2 38: PID 积分暂停 39: 频率源 X 与预置频率切换	9	★
F4-03	DI4 端子功能选择	8: 自由停车 9: 故障复位 (RESET) 10: 运行暂停 11: 外部故障常开输入	40: 频率源 Y 与预置频率切换 41: 保留 42: 零伺服使能 43: PID 参数切换	12	★
F4-04	DI5 端子功能选择	12: 多段指令端子 1 13: 多段指令端子 2 14: 多段指令端子 3	44: 用户自定义故障 1 45: 用户自定义故障 2 46: 速度控制 / 转矩控制切换	13	★
F4-05	保留	15: 多段指令端子 4 16: 加减速度时间选择端子 1 17: 加减速度时间选择端子 2	47: 紧急停车 48: 外部停车端子 2 49: 减速直流制动	0	★
F4-06	保留	18: 频率源切换 19: UP/DOWN 设定清零 (端子、键盘)	50: 本次运行时间清零 51: 两线式 / 三线式切换 52-53: 保留	0	★
F4-07	保留	20: 运行命令切换端子 21: 加减速禁止 22: PID 暂停	54: 卷径复位 55-56: 初始卷径 57: 预驱动	0	★
F4-08	保留	23: PLC 状态复位 24: 摆频暂停	58: 收 / 放卷切换 59: 卷径计算停止	0	★
F4-09	保留	25-28: 保留 29: 转矩控制禁止 31: 保留	60: 退出张力模式 61: 速度极限方向 62: 计圈复位	0	★
F4-10	DI 滤波时间	0.000s~1.000s		0.010s	☆
F4-11	端子命令方式	0: 两线式 1 1: 两线式 2	2: 三线式 1 3: 三线式 2	0	★
F4-12	端子 UP/DOWN 变化率	0.001Hz/s~65.535Hz/s		1.000Hz/s	☆

参数	名称	设定范围	默认值	更改
F4-13	AI 曲线 1 最小输入	-10.00V~F4-15	-10.00V	☆
F4-14	AI 曲线 1 最小输入对应设定	-100.0%~+100.0%	-100.0%	☆
F4-15	AI 曲线 1 最大输入	F4-13~+10.00V	10.00V	☆
F4-16	AI 曲线 1 最大输入对应设定	-100.0%~+100.0%	100.0%	☆
F4-17	AI1 滤波时间	0.00s~10.00s	0.10s	☆
F4-18	AI 曲线 2 最小输入	0.00V~F4-20	0.00V	☆
F4-19	AI 曲线 2 最小输入对应设定	-100.0%~+100.0%	0.0%	☆
F4-20	AI 曲线 2 最大输入	F4-18~+10.00V	10.00V	☆
F4-21	AI 曲线 2 最大输入对应设定	-100.0%~+100.0%	100.0%	☆
F4-22	AI2 滤波时间	0.00s~10.00s	0.10s	☆
F4-23	AI 曲线 3 最小输入	0.00V~F4-25	0.00V	☆
F4-24	AI 曲线 3 最小输入对应设定	-100.0%~+100.0%	0.0%	☆
F4-25	AI 曲线 3 最大输入	F4-23~+10.00V	10.00V	☆
F4-26	AI 曲线 3 最大输入对应设定	-100.0%~+100.0%	100.0%	☆
F4-27	AI3 滤波时间	0.00s~10.00s	0.10s	☆
F4-28	脉冲最小输入	0.00kHz~F4-30	0.00kHz	☆
F4-29	脉冲最小输入对应设定	-100.0%~100.0%	0.0%	☆
F4-30	脉冲最大输入	F4-28~100.00kHz	50.00kHz	☆
F4-31	脉冲最大输入设定	-100.0%~100.0%	100.0%	☆
F4-32	脉冲滤波时间	0.00s~10.00s	0.10s	☆
F4-33	AI 曲线选择		321	☆
F4-34	AI 低于最小输入设定选择		0	☆
F4-35	DI1 延迟时间	0.0s~3600.0s	0.0s	☆
F4-36	DI2 延迟时间	0.0s~3600.0s	0.0s	☆
F4-37	DI3 延迟时间	0.0s~3600.0s	0.0s	☆

参数	名称	设定范围	默认值	更改	
F4-38	DI 端子有效模式选择 1		0	★	
F4-40	AI2 输入类型	0: 电压输入 1: 电流输入 (输入阻抗 500Ω)	0	★	
<b>F5 组 输出端子</b>					
F5-01	FMR 输出功能选择	0: 无输出 1: 变频器运行中 2: 故障输出 1(自由停机故障 \ 减速停机故障驱动器停机后输出) 3: 频率水平检测 FDT1 输出 4: 频率到达 5: 零速运行中 (停机时不输出) 6: 电机过载预警 7: 变频器过载预警 8: 设定记数值到达 9: 指定记数值到达 10: 长度到达 11: PLC 循环完成 12: 累计运行时间到达 13: 频率限定中 14: 转矩限定中 15: 运行准备就绪 16: AI1>AI2 17: 上限频率到达 18: 下限频率到达 (运行有关) 19: 欠压状态输出 20: 通讯设定 23: 零速运行中 2 (停机时也输出)	24: 累计上电时间到达 25: 频率水平检测 FDT2 输出 26: 频率 1 到达输出 27: 频率 2 到达输出 28: 电流 1 到达输出 29: 电流 2 到达输出 30: 定时到达输出 31: AI1 输入超限 32: 变频器输出掉载 33: 反向运行中 34: 零电流状态 35: 模块温度到达 36: 输出电流超限 37: 下限频率到达 (停机也输出) 38: 异常输出 (产生故障 / 告警时直接输出) 39: 电机过温预警 40: 本次运行时间到达 41: 故障输出 2(自由停机故障 \ 减速停机故障驱动器停机后输出, 欠压不输出) 43: 零伺服成功 (零伺服偏差脉冲数小于 F6-25 设定值)	0	☆
F5-02	继电器 1 功能选择		2	☆	
F5-03	继电器 2 功能选择		2	☆	
F5-04	DO1 输出功能选择		0	☆	
F5-05	DO2 输出功能选择		0	☆	
F5-06	FMP 输出功能选择	0: 运行频率 1: 设定频率 2: 输出电流 3: 输出转矩 (100.0% 对应 2 倍电机额定转矩) 4: 输出功率 5: 输出电压 (100.0% 对应 1.2 倍变频器额定电压) 6: 保留 7: AI1 8: AI2 9: AI3	10: 长度 11: 记数值 12: 通讯设定 13: 电机转速 14: 输出电流 (100.0% 对应 1000.0A) 15: 输出电压 (100.0% 对应 1000.0V) 16: 输出转矩 (带方向, 100.0% 对应 2 倍电机额定转矩) 19: 锥度输出	0	☆
F5-07	AO1 输出功能选择		0	☆	
F5-08	AO2 输出功能选择		1	☆	
F5-09	FMP 输出最大频率	0.01kHz~100.00kHz	50.00kHz	☆	
F5-10	AO1 零偏系数	-100.0%~+100.0%	0.0%	☆	
F5-11	AO1 增益	-10.00~+10.00	1.00	☆	
F5-10	AO2 零偏系数	-100.0%~+100.0%	0.0%	☆	
F5-11	AO2 增益	-10.00~+10.00	1.00	☆	
F5-17	FMR 输出延迟时间	0.0s~3600.0s	0.0s	☆	
F5-18	继电器输出延迟时间	0.0s~3600.0s	0.0s	☆	

参数	名称	设定范围		默认值	更改
F5-20	DO1 输出延迟时间	0.0s~3600.0s		0.0s	☆
F5-21	DO2 输出延迟时间	0.0s~3600.0s		0.0s	☆
F5-22	DO 输出端子有效状态选择			0	☆
F5-23	AO 模式选择	0: 电压输出	1: 电流输出	0	★
<b>F6 组 启停控制</b>					
F6-00	启动方式	0: 直接启动 1: 转速跟踪启动 (交流异步电机)	2: 预励磁启动 (交流异步电机)	0	☆
F6-01	转速跟踪模式	0: 从停机频率开始 1: 从 50Hz 开始	2: 从最大频率开始	0	★
F6-02	转速跟踪快慢	1~100		20	☆
F6-03	启动频率	0.00Hz~10.00Hz		0.00Hz	☆
F6-04	启动频率保持时间	0.0s~100.0s		0.0s	★
F6-05	启动直流制动电流	0%~100%		0%	★
F6-06	启动直流制动时间 / 预励磁时间	0.0s~100.0s		0.0s	★
F6-07	加减速方式	0: 直线加减速	1: S 曲线加减速	0	★
F6-08	S 曲线开始段时间比例	0.0%~ (100.0%-F6-09)		30.0%	★
F6-09	S 曲线结束段时间比例	0.0%~ (100.0%-F6-09)		30.0%	★
F6-10	停机方式	0: 减速停车	1: 自由停车	0	☆
F6-11	停机直流制动 / 零伺服起始频率	0.00Hz~ 最大频率		0.00Hz	☆
F6-12	停机直流制动等待时间	0.0s~100.0s		0.0s	☆
F6-13	停机直流制动电流	0%~100%		0%	☆
F6-14	停机直流制动时间	0.0s~100.0s		0.0s	☆
F6-15	制动使用率	0%~100%		100%	★
F6-16	转速跟踪闭环电流 KP	0~1000		500	☆
F6-17	转矩跟踪闭环电流 KI	0~1000		800	☆
F6-18	转速跟踪电流大小	30~200		100	☆
F6-20	转速跟踪电压上升时间	0.5s~3.0s		1.0s	☆
F6-21	去磁时间	00.00s~10.00s		1.00s	☆
F6-22	启动预转矩设定	000.0%~200.0%		0.0%	☆
F6-23	整流侧运行命令	0: 根据 F6-10 停机	1: 忽略整流侧的停机命令	0	★
F6-24	零伺服 KP	0.0~100.0		10.0	☆
F6-25	零伺服结束幅度	0~16383		10	☆
<b>F7 组 键盘与显示</b>					

参数	名称	设定范围	默认值	更改
F7-03	LED 运行显示参数 1	0000~FFFF 7 6 5 4 3 2 1 0 运行频率1(Hz) 设定频率(Hz) 母线电压(V) 输出电压(V) 输出电流(A) 输出功率(kW) 输出转矩(%) DI输入状态 15 14 13 12 11 10 9 8 DO输出状态 AI1电压(V) AI2电压(V) AI3电压(V) 计数值 长度值 负载速度显示 PID设定	1F	☆
F7-04	LED 运行显示参数 2	0000~FFFF 7 6 5 4 3 2 1 0 PID反馈 PLC阶段 PULSE输入脉冲频率(kHz) 运行频率2 (Hz) 剩余运行时间 AI1校正前电压(V) AI2校正前电压(V) AI3校正前电压(V) 15 14 13 12 11 10 9 8 线速度 当前上电时间(h) 当前运行时间(min) PULSE输入脉冲频率(Hz) 通讯设定值 编码器反馈速度(Hz) 主频率X显示(Hz) 辅频率Y显示(Hz)	0	☆
F7-05	LED 停机显示参数	0000~FFFF 7 6 5 4 3 2 1 0 设定频率(Hz) 母线电压(V) DI输入状态 DO输出状态 AI1电压(V) AI2电压(V) AI3电压(V) 计数值 15 14 13 12 11 10 9 8 长度值 PLC阶段 负载速度 PID设定 PULSE输入脉冲频率(kHz) 保留 保留 保留	33	☆
F7-06	负载速度显示系数	0.0001~6.5000	1	☆
F7-07	逆变器模块散热器温度	0.0°C ~100.0°C	-	●
F7-08	产品号	810	-	●
F7-09	累计运行时间	0h~65535h	-	●



参数	名称	设定范围	默认值	更改
F7-10	性能软件版本号	-	-	●
F7-11	功能软件版本号	-	-	●
F7-12	负载速度显示小数点位数	0: 0 位小数位 1: 1 位小数位	2: 2 位小数位 3: 3 位小数位	1 ☆
F7-13	累计上电时间	0h~65535h	-	●
F7-14	累计耗电量	0kWh ~65535kWh	-	●
<b>F8 组 辅助功能</b>				
F8-00	点动运行频率	0.00Hz~ 最大频率	2.00Hz	☆
F8-01	点动加速时间	0.0s~6500.0s	20.0s	☆
F8-02	点动减速时间	0.0s~6500.0s	20.0s	☆
F8-03	加速时间 2	0.0s~6500.0s	机型确定	☆
F8-04	减速时间 2	0.0s~6500.0s	机型确定	☆
F8-05	加速时间 3	0.0s~6500.0s	机型确定	☆
F8-06	减速时间 3	0.0s~6500.0s	机型确定	☆
F8-07	加速时间 4	0.0s~6500.0s	机型确定	☆
F8-08	减速时间 4	0.0s~6500.0s	机型确定	☆
F8-09	跳跃频率 1	0.00Hz~ 最大频率	0.00Hz	☆
F8-10	跳跃频率 2	0.00Hz~ 最大频率	0.00Hz	☆
F8-11	跳跃频率幅度	0.00Hz~ 最大频率	0.00Hz	☆
F8-12	正反转死区时间	0.0s~3000.0s	0.0s	☆
F8-13	反转控制使能	0: 允许	1: 禁止	0 ☆
F8-14	设定频率低于下限频率运行模式	0: 以下限频率运行	1: 停机 2: 零速运行	0 ☆
F8-16	设定累计上电到达时间	0h~65000h	0h	☆
F8-17	设定累计运行到达时间	0h~65000h	0h	☆
F8-18	启动保护选择	0: 不保护	1: 保护	0 ☆
F8-19	频率检测值 (FDT1)	0.00Hz~ 最大频率	50.00Hz	☆
F8-20	频率检测滞后值 (FDT1)	0.0%~100.0% (FDT1 电平)	5.0%	☆
F8-21	频率到达检出宽度	0.0%~100.0% (最大频率)	0.0%	☆
F8-22	加减速过程中跳跃频率是否有效	0: 无效	1: 有效	0 ☆
F8-25	加速时间 1 与加速时间 2 切换频率点	0.00Hz~ 最大频率	0.00Hz	☆
F8-26	减速时间 1 与减速时间 2 切换频率点	0.00Hz~ 最大频率	0.00Hz	☆
F8-27	点动优先	0: 无效	1: 有效	0 ☆
F8-28	频率检测值 (FdT2)	0.00Hz~ 最大频率	50.00Hz	☆
F8-29	频率检测滞后值 (FdT2)	0.0%~100.0% (FdT2 电平)	5.0%	☆
F8-30	任意到达频率检测值 1	0.00Hz~ 最大频率	50.00Hz	☆
F8-31	任意到达频率检出宽度 1	0.0%~100.0% (最大频率)	0.0%	☆
F8-32	任意到达频率检测值 2	0.00Hz~ 最大频率	50.00Hz	☆
F8-33	任意到达频率检出宽度 2	0.0%~100.0% (最大频率)	0.0%	☆
F8-34	零电流检测水平	0.0%~300.0%(100.0% 对应电机额定电流)	5.0%	☆
F8-35	零电流检测延迟时间	0.01s~600.00s	0.10s	☆
F8-36	输出电流超限值	0.0% (不检测)	0.1%~300.0% (电机额定电流)	200.0% ☆
F8-37	输出电流超限检测延迟时间	0.00s~600.00s	0.00s	☆
F8-38	任意到达电流 1	0.0%~300.0% (电机额定电流)	100.0%	☆
F8-39	任意到达电流 1 宽度	0.0%~300.0% (电机额定电流)	0.0%	☆
F8-40	任意到达电流 2	0.0%~300.0% (电机额定电流)	100.0%	☆
F8-41	任意到达电流 2 宽度	0.0%~300.0% (电机额定电流)	0.0%	☆
F8-42	定时功能选择	0: 无效	1: 有效	0 ★
F8-43	定时运行时间选择	0: F8-44 设定 1: AI1 2: AI2	3: AI3 模拟量输入量程对应 F8-44	0 ★
F8-44	定时运行时间	0.0min~6500.0min	0.0min	★
F8-45	AI1 输入电压保护值下限	0.00V~F8-46	3.10V	☆
F8-46	AI1 输入电压保护值上限	F8-45~11.00V	6.80V	☆
F8-47	模块温度到达	0°C ~100°C	75°C	☆
F8-48	散热风扇控制	0: 运行时风扇运转	1: 风扇一直运转	0 ☆
F8-49	唤醒频率	休眠频率 (F8-51)~ 最大频率 (F0-10)	0.00Hz	☆

参数	名称	设定范围		默认值	更改
F8-50	唤醒延迟时间	0.0s~6500.0s		0.0s	☆
F8-51	休眠频率	0.00Hz~ 唤醒频率 (F8-49)		0.00Hz	☆
F8-52	休眠延迟时间	0.0s~6500.0s		0.0s	☆
F8-53	本次运行到达时间设定	0.0min~6500.0min		0.0min	☆
F8-54	STO 使能	0: STO 无效	1: STO 有效	0	☆
F8-55	紧急停车减速时间	0.0s~6500.0s		0.0	☆
F8-56	LED 面板点动使能	0		0	☆
<b>F9 组 故障与保护</b>					
F9-00	变频器过载抑制使能	0~1		0	☆
F9-01	电机过载保护增益	0.20~10.00		1.00	☆
F9-02	电机过载预警系数	50%~100%		80%	☆
F9-06	启动前输出缺相检测选择	0: 无效	1: 有效	0	☆
F9-07	软件对地短路检测选择	0: 不检测 1: 上电前检测	2: 运行前检测 3: 上电前、运行前都检测	1	★
F9-09	故障自动复位次数	0~20		0	☆
F9-10	故障自动复位期间故障 DO 动作选择	0: 不动作 1: 动作		0	☆
F9-11	故障自动复位间隔时间	0.1s~100.0s		1.0s	☆
F9-14	第一次故障类型	0: 无故障			●
F9-15	第二次故障类型	19: 电机调谐异常			●
F9-16	第三次 (最近一次) 故障类型	1: 硬件故障 2: 加速过电流 3: 减速过电流 4: 恒速过电流 5: 加速过电压 6: 减速过电压 7: 恒速过电压 9: 欠压 10: 变频器过载 11: 电机过载 12: 保留 13: 输出缺相 14: 模块过热 15: 外部故障 16: 通讯异常 17~18: 保留	20: 编码器 /PG 卡异常 21: EEPROM 读写异常 22: 电机调谐结果异常 23: 电机对地短路 24: 相间短路 25: 整流故障 26: 运行时间到达 27: 用户自定义故障 1 28: 用户自定义故障 2 29: 上电时间到达 30: 输出掉载 31: 运行时 PID 反馈丢失 42: 速度偏差过大 43: 电机超速 45: 电机过温 80: 风扇故障	-	●
F9-17	第三次 (最近一次) 故障时频率	0.00Hz ~ 655.35Hz		0.00Hz	●
F9-18	第三次 (最近一次) 故障时电流	0.00A ~ 655.35A		0.00A	●
F9-19	第三次 (最近一次) 故障时母线电压	0.0V ~ 6553.5V		0.0V	●
F9-20	第三次 (最近一次) 故障时输入端子状态	0 ~ 9999		0	●
F9-21	第三次 (最近一次) 故障时输出端子状态	0 ~ 9999		0	●
F9-22	第三次 (最近一次) 故障时驱动器状态	0 ~ 65535		0	●
F9-23	第三次 (最近一次) 故障时上电时间	0s ~ 65535s		0s	●
F9-24	第三次 (最近一次) 故障时运行时间	0.0s ~ 6553.5s		0.0s	●
F9-25	第三次 (最近一次) 故障时 IGBT 温度				●
F9-26	第三次 (最近一次) 故障子码				●
F9-27	第二次故障时频率	0.00Hz ~ 655.35Hz		0.00Hz	●
F9-28	第二次故障时电流	0.00A ~ 655.35A		0.00A	●
F9-29	第二次故障时母线电压	0.0V ~ 6553.5V		0.0V	●
F9-30	第二次故障时输入端子状态	0 ~ 9999		0	●
F9-31	第二次故障时输出端子状态	0 ~ 9999		0	●

参数	名称	设定范围	默认值	更改
F9-32	第二次故障时驱动器状态	0 ~ 65535	0	●
F9-33	第二次故障时上电时间	0s ~ 65535s	0s	●
F9-34	第二次故障时运行时间	0.0s ~ 6553.5s	0.0s	●
F9-35	第二次故障时 IGBT 温度			●
F9-36	第二次故障时故障子码			●
F9-37	第一次故障时频率	0.00Hz ~ 655.35Hz	0.00Hz	●
F9-38	第一次故障时电流	0.00A ~ 655.35A	0.00A	●
F9-39	第一次故障时母线电压	0.0V ~ 6553.5V	0.0V	●
F9-40	第一次故障时输入端子状态	0 ~ 9999	0	●
F9-41	第一次故障时输出端子状态	0 ~ 9999	0	●
F9-42	第一次故障时驱动器状态	0 ~ 65535	0	●
F9-43	第一次故障时上电时间	0s ~ 65535s	0s	●
F9-44	第一次故障时运行时间	0.0s ~ 6553.5s	0.0s	●
F9-45	第一次故障时 IGBT 温度			●
F9-46	第一次故障时故障子码			●
F9-48	故障保护动作选择 1	个位: 电机过载 (E11) 十位: 保留 百位: 输出缺相 (E13) 千位: 散热器过热 (E14) 万位: 外部故障 (E15) 注: 输出缺相, 如果选择减速停车、警告, 仅对 V/F 控制有效	10050 0: 自由停车 1: 减速停车 2: 保留 3: 保留 4: 警告 5: 取消	★
F9-49	故障保护动作选择 2	个位: 通讯超时 (E16) 十位: 外部缓冲单元故障 (E17) (仅限 90kW 含以上机型) 百位: 保留 千位: 电机调谐故障 (E19) 万位: 码盘故障 (E20)	00050 0: 自由停车 1: 减速停车 2: 保留 3: 保留 4: 警告 5: 取消	★
F9-50	故障保护动作选择 3	个位: EEPROM 读写故障 (E21) 十位: 电机调谐结果异常 (E22) 百位: 电机对地短路 (E23) 千位: 相间短路 (E24) 万位: 保留	25000 0: 自由停车 1: 减速停车 2: 保留 3: 保留 4: 警告 5: 取消	★
F9-51	故障保护动作选择 4	个位: 运行时间到达 (E26) 十位: 用户自定义故障 1 (E27) 百位: 用户自定义故障 2 (E28) 千位: 上电时间到达 (E29) 万位: 掉载 (E30)	51111 0: 自由停车 1: 减速停车 2: 保留 3: 保留 4: 警告 5: 取消	★
F9-52	故障保护动作选择 5	个位: 运行时 PID 反馈丢失 (E31) 十位: 保留 百位: 保留 千位: 速度偏差过大 (E42) 万位: 电机超速度 (E43)	00101 0: 自由停车 1: 减速停车 2: 保留 3: 保留 4: 警告 5: 取消	★
F9-53	故障保护动作选择 6	个位: 电机过温 (E45) 十位: 保留 百位: 保留 千位: 保留 万位: 风扇故障 (E80)	05500 0: 自由停车 1: 减速停车 2: 保留 3: 保留 4: 警告 5: 取消	★

参数	名称	设定范围		默认值	更改
F9-54	故障时继续运行频率选	0: 以当前的运行频率运行 1: 以设定频率运行 2: 以上限频率运行	3: 以下限频率运行 4: 以异常备用频率运行	1	☆
F9-55	异常备用频率	0.0%~100.0%(100.0% 对应最大频率 F0-10)		100.0%	☆
F9-56	电机温度传感器类型	0: 无传感器 (AI 通道作为模拟量输入) 1: PT100 2: PT1000		0	☆
F9-57	电机过热保护阈值	0°C ~200°C		110°C	☆
F9-58	电机过热预警阈值	0°C ~200°C		90°C	☆
F9-59	瞬时停电动作选择	0: 无效	1: 减速 2: 减速停机	0	★
F9-60	瞬时不停暂停判断电压	80~100%		85%	☆
F9-61	瞬时停电电压回升判断时间	0.0s~100.0s		0.5s	☆
F9-62	瞬时停电动作判断电压	60%~100% (标准母线电压)		80%	☆
F9-64	掉载水平检测	0.0~100.0%		10.0%	☆
F9-65	掉载检测时间	0.0s~60.0s		1.0s	☆
F9-67	过速度检测值	0.0%~50.0% (最大频率) (为 0.0% 取消过速度检测)		5.0%	☆
F9-68	过速度检测时间	0.0s~60.0s		1.0s	☆
F9-69	速度偏差过大检测值	0.0%~50.0% (最大频率) (为 0.0% 取消速度偏差过大检测)		20.0%	☆
F9-70	速度偏差过大检测时间	0.0s~60.0s		5.0s	☆
F9-71	瞬时不停增益	0~100		40	☆
F9-72	瞬时不停积分	0~100		30	☆
F9-73	瞬时不停动作减速时间	0.0~300.0s		20.0s	☆
FA 组 过程控制 PID 功能					
FA-00	PID 给定源	0: FA-01 设定 1: AI1 2: AI2 3: AI3	4: 保留 5: 通讯设定 (1000H) 6: 多段指令给定	0	☆
FA-01	PID 数值给定	0.0%~100.0%		50.0%	☆
FA-02	PID 反馈源	0: AI1 1: AI2 2: AI3 3: AI1-AI2 4: 保留	5: 通讯设定 (1000H) 6: AI1+AI2 7: MAX( AI1 , AI2 ) 8: MIN( AI1 , AI2 )	0	☆
FA-03	PID 作用方向	0: 正作用	1: 反作用	0	☆
FA-04	PID 给定反馈量程	0~65535		1000	☆
FA-05	比例增益 Kp1	0.0~1000.0		20.0	☆
FA-06	积分时间 Ti1	0.01s~100.00s		2.00s	☆
FA-07	微分时间 Td1	0.000s~10.000s		0.000s	☆
FA-08	PID 反向截止频率	0.00~最大频率		2.00Hz	☆
FA-09	PID 偏差极限	0.0%~100.0%		0.0%	☆
FA-10	PID 微分限幅	0.00%~100.00%		0.10%	☆
FA-11	PID 给定变化时间	0.00~650.00s		0.00s	☆
FA-12	PID 反馈滤波时间	0.00~60.00s		0.00s	☆
FA-13	PID 偏差增益	0.0%~100.0%		100.0%	☆
FA-15	比例增益 Kp2	0.0~1000.0		20.0	☆
FA-16	积分时间 Ti2	0.01s~100.00s		2.00s	☆
FA-17	微分时间 Td2	0.000s~10.000s		0.000s	☆
FA-18	PID 参数切换条件	0: 不切换 1: 通过 DI 端子切换 2: 根据偏差自动切换 3: 根据运行频率切换	6: 根据卷径自动调节 7: 根据最大卷径的百分比进行调节	0	☆
FA-19	PID 参数切换偏差 1	0.0%~FA-20		20.0%	☆
FA-20	PID 参数切换偏差 2	FA-19~100.0%		80.0%	☆
FA-21	PID 初值	0.0%~100.0%		0.0%	☆
FA-22	PID 初值保持时间	0.00~650.00s		0.00s	☆
FA-23	两次输出偏差正向最大值	0.00%~100.00%		1.00%	☆
FA-24	两次输出偏差反向最大值	0.00%~100.00%		1.00%	☆
FA-25	PID 积分属性	积分暂停 0: 无效	1: 有效	0	☆

参数	名称	设定范围		默认值	更改
FA-26	PID 反馈丢失检测值	0.0%: 不判断反馈丢失	0.1%~100.0%	0.0%	☆
FA-27	PID 反馈丢失检测时间	0.0s~20.0s		0.0s	☆
<b>Fb 组 摆频、定长和计数</b>					
Fb-00	摆频设定方式	0: 相对于中心频率	1: 相对于最大频率	0	☆
Fb-01	摆频幅度	0.0%~100.0%		0.0%	☆
Fb-02	突跳频率幅度	0.0%~50.0%		0.0%	☆
Fb-03	摆频周期	0.1s~3000.0s		10.0s	☆
Fb-04	摆频的三角波上升时间	0.1%~100.0%		50.0%	☆
Fb-05	设定长度	0m~65535m		1000m	☆
Fb-06	实际长度	0m~65535m		0m	☆
Fb-07	每米脉冲数	0.1~6553.5		100.0	☆
Fb-08	设定计数值	1~65535		1000	☆
Fb-09	指定计数值	1~65535		1000	☆
Fb-10	计圈复位方式	0: 边沿触发	1: 电平触发	0	☆
Fb-11	计圈复位信号	0: 不复位	1: 复位	0	☆
Fb-12	计算掉电保存	0: 不保存	1: 保存	0	☆
Fb-13	计圈初始值	0~65535 (FB-18=0)	0.0~6553.5 (FB-18=1)	0	☆
Fb-14	传动比分子	1~65535		1	☆
Fb-15	传动比分母	1~65535		1	☆
Fb-16	实际运行圈数 (叠加了 FB-13)	0~65535 (FB-18=0)	0.0~6553.5 (FB-18=1)	0	●
Fb-17	运行圈数	0~65535 (FB-18=0)	0.0~6553.5 (FB-18=1)	0	●
Fb-18	计圈精度	0: 1 圈	1: 0.1 圈	0	☆
Fb-19	计圈方向	0: 方向一致	1: 方向相反	0	☆
<b>FC 组 多段指令、简易 PLC</b>					
FC-00	多段指令 0	-100.0%~100.0%		0.0%	☆
FC-01	多段指令 1	-100.0%~100.0%		0.0%	☆
FC-02	多段指令 2	-100.0%~100.0%		0.0%	☆
FC-03	多段指令 3	-100.0%~100.0%		0.0%	☆
FC-04	多段指令 4	-100.0%~100.0%		0.0%	☆
FC-05	多段指令 5	-100.0%~100.0%		0.0%	☆
FC-06	多段指令 6	-100.0%~100.0%		0.0%	☆
FC-07	多段指令 7	-100.0%~100.0%		0.0%	☆
FC-08	多段指令 8	-100.0%~100.0%		0.0%	☆
FC-09	多段指令 9	-100.0%~100.0%		0.0%	☆
FC-10	多段指令 10	-100.0%~100.0%		0.0%	☆
FC-11	多段指令 11	-100.0%~100.0%		0.0%	☆
FC-12	多段指令 12	-100.0%~100.0%		0.0%	☆
FC-13	多段指令 13	-100.0%~100.0%		0.0%	☆
FC-14	多段指令 14	-100.0%~100.0%		0.0%	☆
FC-15	多段指令 15	-100.0%~100.0%		0.0%	☆
FC-16	简易 PLC 运行方式	0: 单次运行结束停机 1: 单次运行结束保持终值	2: 一直循环	0	☆
FC-17	简易 PLC 掉电记忆选择	个位: 掉电选择记忆 0: 掉电不记忆 1: 掉电记忆	十位: 停机记忆选择 0: 停机不记忆 1: 停机记忆	00	☆
FC-18	简易 PLC 第 0 段运行时间	0.0s(h)~6553.5s(h)		0.0s(h)	☆
FC-19	简易 PLC 第 0 段加速时间选择	0~3		0	☆
FC-20	简易 PLC 第 1 段运行时间	0.0s(h)~6553.5s(h)		0.0s(h)	☆
FC-21	简易 PLC 第 1 段加速时间选择	0~3		0	☆
FC-22	简易 PLC 第 2 段运行时间	0.0s(h)~6553.5s(h)		0.0s(h)	☆
FC-23	简易 PLC 第 2 段加速时间选择	0~3		0	☆
FC-24	简易 PLC 第 3 段运行时间	0.0s(h)~6553.5s(h)		0.0s(h)	☆
FC-25	简易 PLC 第 3 段加速时间选择	0~3		0	☆
FC-26	简易 PLC 第 4 段运行时间	0.0s(h)~6553.5s(h)		0.0s(h)	☆
FC-27	简易 PLC 第 4 段加速时间选择	0~3		0	☆
FC-28	简易 PLC 第 5 段运行时间	0.0s(h)~6553.5s(h)		0.0s(h)	☆

参数	名称	设定范围		默认值	更改
FC-29	简易 PLC 第 5 段加减速时间选择	0~3		0	☆
FC-30	简易 PLC 第 6 段运行时间	0.0s(h)~6553.5s(h)		0.0s(h)	☆
FC-31	简易 PLC 第 6 段加减速时间选择	0~3		0	☆
FC-32	简易 PLC 第 7 段运行时间	0.0s(h)~6553.5s(h)		0.0s(h)	☆
FC-33	简易 PLC 第 7 段加减速时间选择	0~3		0	☆
FC-34	简易 PLC 第 8 段运行时间	0.0s(h)~6553.5s(h)		0.0s(h)	☆
FC-35	简易 PLC 第 8 段加减速时间选择	0~3		0	☆
FC-36	简易 PLC 第 9 段运行时间	0.0s(h)~6553.5s(h)		0.0s(h)	☆
FC-37	简易 PLC 第 9 段加减速时间选择	0~3		0	☆
FC-38	简易 PLC 第 10 段运行时间	0.0s(h)~6553.5s(h)		0.0s(h)	☆
FC-39	简易 PLC 第 10 段加减速时间选择	0~3		0	☆
FC-40	简易 PLC 第 11 段运行时间	0.0s(h)~6553.5s(h)		0.0s(h)	☆
FC-41	简易 PLC 第 11 段加减速时间选择	0~3		0	☆
FC-42	简易 PLC 第 12 段运行时间	0.0s(h)~6553.5s(h)		0.0s(h)	☆
FC-43	简易 PLC 第 12 段加减速时间选择	0~3		0	☆
FC-44	简易 PLC 第 13 段运行时间	0.0s(h)~6553.5s(h)		0.0s(h)	☆
FC-45	简易 PLC 第 13 段加减速时间选择	0~3		0	☆
FC-46	简易 PLC 第 14 段运行时间	0.0s(h)~6553.5s(h)		0.0s(h)	☆
FC-47	简易 PLC 第 14 段加减速时间选择	0~3		0	☆
FC-48	简易 PLC 第 15 段运行时间	0.0s(h)~6553.5s(h)		0.0s(h)	☆
FC-49	简易 PLC 第 15 段加减速时间选择	0~3		0	☆
FC-50	简易 PLC 运行时间单位	0: s	1: h	0	☆
FC-51	多段指令 0 给定方式	0: 参数 FC-00 设定 1: AI1 2: AI2 3: AI3	4: 保留 5: PID 6: 预置频率 F0-08 给定, UP/ DOWN 可修改	0	☆
<b>Fd 组 通讯参数</b>					
Fd-00	Modbus 波特率	0: 300bps 1: 600bps 2: 1200bps 3: 2400bps 4: 4800bps	5: 9600bps 6: 19200bps 7: 38400bps 8: 57600bps 9: 115200bps	5	☆
Fd-01	Modbus 数据格式	0: 无校验 (8-N-2) 1: 偶校验 (8-E-1)	2: 奇校验 (8-O-1) 3: 8-N-1	0	☆
Fd-02	Modbus 本机地址	1~247 (0 为广播地址)		1	☆
Fd-03	Modbus 应答延迟	0ms~20ms		2	☆
Fd-04	Modbus 通讯超时时间	0.0 (无效)	0.1s~60.0s	0	☆
Fd-06	通讯故障自动复位使能	0: 不使能	1: 使能	1	☆
Fd-09	通讯状态	个位 (CANopen) 0: 停止 1: 初始化 2: 预运行 8: 运行 十位 (CANlink) 0: 停止 1: 初始化 2: 预运行 8: 运行	百位 (Profibus DP) 0: 停止 1: 初始化 8: 运行	0	●
Fd-10	CANopen/CANlink 切换	1: CANopen	2: CANlink	1	★
Fd-11	CANopen402 使能	0: 不使能	1: 使能	1	★
Fd-12	CAN 波特率	0: 20Kbps 1: 50Kbps 2: 100Kbps 3: 125Kbps	4: 250Kbps 5: 500Kbps 6: 1MKbps	5	★
Fd-13	CAN 站号	1~127 (CANlink、CANopen 有效)		1	★
Fd-14	单位时间接受的 CAN 帧数目				●
Fd-15	节点接受错误计数器的最大值				●
Fd-16	节点发送错误计数器的最大值				●
Fd-17	单位时间内总线脱离的次数				●
Fd-20	DP 通讯地址	0~125, 0 为广播地址		0	★
Fd-21	DP 通讯掉线系数	0~65535		350	☆

参数	名称	设定范围		默认值	更改
Fd-33	CANopen 通讯周期	-		-	●
Fd-34	CANopen 模式	0: 普通模式	1: 专家模式	0	★
Fd-35	CANopen 禁止时间	0~65535(100us 为单位)		0	★
Fd-36	CANopen 事件时间	0~65535ms		0	★
Fd-94	Modbus 软件版本	0. 00~655.35		0.00	●
Fd-95	CANlink 软件版本	0. 00~655.35		0.00	●
Fd-96	CANopen 软件版本	0. 00~655.35		0.00	●
Fd-97	DP 软件版本	0. 00~655.35		0.00	●
<b>FE 组 用户定制参数</b>					
FE-00	用户参数 0	F0-00~FP-xx A0-00~Ax-xx U0-xx~U0-xx		F0-01	☆
FE-01	用户参数 1			F0-02	☆
FE-02	用户参数 2			F0-03	☆
FE-03	用户参数 3			F0-07	☆
FE-04	用户参数 4			F0-08	☆
FE-05	用户参数 5			F0-17	☆
FE-06	用户参数 6			F0-18	☆
FE-07	用户参数 7			F3-00	☆
FE-08	用户参数 8			F3-01	☆
FE-09	用户参数 9			F4-00	☆
FE-10	用户参数 10			F4-01	☆
FE-11	用户参数 11			F4-02	☆
FE-12	用户参数 12			F5-04	☆
FE-13	用户参数 13			F5-07	☆
FE-14	用户参数 14			F6-00	☆
FE-15	用户参数 15			F6-10	☆
FE-16	用户参数 16			F0-00	☆
FE-17	用户参数 17			F0-00	☆
FE-18	用户参数 18			F0-00	☆
FE-19	用户参数 19			F0-00	☆
FE-20	用户参数 20			F0-00	☆
FE-21	用户参数 21			F0-00	☆
FE-22	用户参数 22			F0-00	☆
FE-23	用户参数 23			F0-00	☆
FE-24	用户参数 24			F0-00	☆
FE-25	用户参数 25			F0-00	☆
FE-26	用户参数 26			F0-00	☆
FE-27	用户参数 27			F0-00	☆
FE-28	用户参数 28			F0-00	☆
FE-29	用户参数 29			F0-00	☆
FE-30	用户参数 30			F0-00	☆
FE-31	用户参数 31	F0-00	☆		
<b>FP 组 参数管理</b>					
FP-00	用户密码	0~65535		0	☆
FP-01	参数初始化	0: 无操作 01: 恢复出厂参数, 不包括电机参数、编码器参数、最大频率 02: 清除记录信息	04: 备份用户当前参数 501: 恢复用户备份参数 502: 恢复出厂参数 (除了通讯组参数 FD 组、AF 组)	0	★
FP-02	功能参数组显示选择	个位: U 组显示选择 0: 不显示 1: 显示	十位: A 组显示选择 0: 不显示 1: 显示	111	☆
FP-03	个性参数组显示选择	个位: 用户定制参数组显示选择 0: 不显示 1: 显示	十位: 用户变更参数组显示选择 0: 不显示 1: 显示	11	☆
FP-04	参数修改属性	0: 可修改 1: 不可修改		0	☆
<b>A0 组 转矩控制参数</b>					
A0-00	速度 / 转矩控制	0: 速度控制	1: 转矩控制	0	★

参数	名称	设定范围		默认值	更改	
A0-01	转矩控制方式下转矩设定源选择	0: 数字设定 1 (A0-03) 1: AI1 2: AI2 3: AI3 4: 保留	5: 通讯设定 (1000H) 6: MIN(AI1,AI2) 7: MAX(AI1,AI2) 注: 1-7 选项的满量程, 对应 A0-03 数字设定。	0	★	
A0-03	转矩数字设定	-200.0%~200.0%		100.0%	☆	
A0-04	转矩滤波时间	0~5.000s		0.000s	☆	
A0-05	速度极限数字设定	-120.0%~120.0%		0.00%	☆	
A0-07	加速时间 (转矩)	0.0s~650.00s		1.00s	☆	
A0-08	减速时间 (转矩)	0.0s~650.00s		1.00s	☆	
A0-09	速度极限设定源选择	0: A0-05 设定	1: 频率源给定	0	☆	
A0-10	速度极限偏置	0~ 最大频率 (F0-10)		5.00Hz	☆	
A0-11	速度极限偏置有效方式	0: 双向偏置有效	1: 单向偏置有效	1	★	
A0-12	加速时间 (频率)	0.0s~6500.0s		1.0s	☆	
A0-13	减速时间 (频率)	0.0s~6500.0s		1.0s	☆	
A0-14	转矩模式切换	0: 不切换 1: 停机切换为速度	2: 停机目标转矩为 0	1	★	
<b>A1 组 虚拟 IO</b>						
A1-00	虚拟 VDI1 端子功能选择	功能设定参考 F4-00		0	★	
A1-01	虚拟 VDI2 端子功能选择	功能设定参考 F4-00		0	★	
A1-02	虚拟 VDI3 端子功能选择	功能设定参考 F4-00		0	★	
A1-03	虚拟 VDI4 端子功能选择	功能设定参考 F4-00		0	★	
A1-04	虚拟 VDI5 端子功能选择	功能设定参考 F4-00		0	★	
A1-05	虚拟 VDI 端子状态设置模式	0: 参数设定 (A1-06 设定) 个位: 虚拟 VDI1 千位: 虚拟 VDI4	1: DO 状态 十位: 虚拟 VDI2 万位: 虚拟 VDI5	2: DI 状态 百位: 虚拟 VDI3	00000	★
A1-06	虚拟 VDI 端子状态设置	0: 无效 个位: 虚拟 VDI1 千位: 虚拟 VDI4	1: 有效 十位: 虚拟 VDI2 万位: 虚拟 VDI5	百位: 虚拟 VDI3	00000	☆
A1-07	A11 端子作为 DI 时的功能选择	功能设定参考 F4-00		0	★	
A1-08	A12 端子作为 DI 时的功能选择	功能设定参考 F4-00		0	★	
A1-10	A1 端子作为 DI 时有效模式选择	个位: AI1 0: 高电平有效 1: 低电平有效	十位: AI2 0: 高电平有效 1: 低电平有效	00	★	
<b>A2 组 第二电机参数</b>						
A2-00	电机类型选择	0: 普通异步电机	1: 变频异步电机 2: 同步机	0	★	
A2-01	电机额定功率	0.1kW~1000.0kW		机型确定	★	
A2-02	电机额定电压	1V~2000V		机型确定	★	
A2-03	电机额定电流	0.01A~655.35A (驱动器功率 ≤55kW) 0.1A~6553.5A (驱动器功率 >55kW)		机型确定	★	
A2-04	电机额定频率	0.01Hz~ 最大频率 (F0-10)		机型确定	★	
A2-05	电机额定转速	1rpm~6553rpm		机型确定	★	
A2-06	异步电机定子电阻	0.001Ω~65.535Ω (驱动器功率 ≤55kW) 0.0001Ω~6.5535Ω (驱动器功率 >55kW)		调谐参数	★	
A2-07	异步电机转子电阻	0.001Ω~65.535Ω (驱动器功率 ≤55kW) 0.0001Ω~6.5535Ω (驱动器功率 >55kW)		调谐参数	★	
A2-08	异步电机漏感抗	0.01mH~655.35mH (驱动器功率 ≤55kW) 0.001mH~65.535mH (驱动器功率 >55kW)		调谐参数	★	
A2-09	异步电机互感抗	0.1mH~6553.5mH (驱动器功率 ≤55kW) 0.01mH~655.35mH (驱动器功率 >55kW)		调谐参数	★	
A2-10	异步电机空载电流	0.01A~F1-03 (驱动器功率 ≤55kW) 0.1A~F1-03 (驱动器功率 >55kW)		调谐参数	★	
A2-11	异步机铁心饱和系数 1	50.0%~100.0%		86.0%	☆	
A2-12	异步机铁心饱和系数 2	100.0%~150.0%		130.0%	☆	
A2-13	异步机铁心饱和系数 3	100.0%~170.0%		140.0%	☆	
A2-14	异步机铁心饱和系数 4	100.0%~180.0%		150.0%	☆	



参数	名称	设定范围		默认值	更改
A2-17	同步电机 D 轴电感	0.01mH~655.35mH (驱动器功率 ≤55kW) 0.001mH~65.535mH (驱动器功率 >55kW)		调谐参数	★
A2-18	同步电机 Q 轴电感	0.01mH~655.35mH (驱动器功率 ≤55kW) 0.001mH~65.535mH (驱动器功率 >55kW)		调谐参数	★
A2-19	同步电机反电动势	0.1V~6553.5V		调谐参数	★
A2-23	摩擦力矩百分比	0.00%~100.00%		0.00%	★
A2-24	编码器反馈速度 (U0-29) 显示滤波	0~65535ms		0	☆
A2-25	PG 卡电源选择	0: 15V 供电	1: 5V 供电	1	☆
A2-26	调谐运行方向	0~1 (惯量调谐和同步机)		1	★
A2-27	编码器线数	1~20000		1024	★
A2-28	编码器类型	0: ABZ 增量编码器		0	★
A2-29	PG 信号滤波	0: 非自适应滤波 1: 自适应滤波	2: 固定互锁 3: 自动互锁	1	★
A2-30	编码器接线标志	个位: AB 信号的方向或旋转方向		0x0000	★
A2-31	编码器零点位置角	0.0~359.9°		0.0°	★
A2-32	电机齿轮比分子	1~65535		1	★
A2-33	电机齿轮比分母	1~65535		1	★
A2-36	PG 断线检测使能	0: 不使能		1	★
A2-37	调谐选择	0: 无操作 1: 异步机静止调谐 2: 异步机空载完整调谐 3: 异步机带载完整调谐 4: 异步机惯量调谐 (仅支持 FVC)	11: 同步机空载部分调谐 (不调反电动势) 12: 同步机动态空载调谐 13: 同步机完全静止调谐 14: 同步机惯量调谐 (仅支持 FVC)	0	★
A2-38	低速速度环 Kp	1~200		异步机: 30 同步机: 20	☆
A2-39	低速速度环 Ti	0.001s~10.000s		0.500s	☆
A2-40	切换频率 1	0.00~F2-05		5.00Hz	☆
A2-41	高速速度环 Kp	1~200		20	☆
A2-42	高速速度环 Ti	0.001s~10.000s		1.000s	☆
A2-43	切换频率 2	F2-02~ 最大频率		10.00Hz	☆
A2-44	VC 转差补偿调整	50%~200%		100%	☆
A2-45	速度反馈滤波时间	0.000s~0.100s		0.004s	☆
A2-46	VC 减速过励磁增益	0~200		64	☆
A2-47	速度控制下转矩上限源 (电动)	0: 参数 F2-10 设定 1: AI1 2: AI2 3: AI3 4: 保留	5: 通讯设定 (1000H) 6: MIN(AI1,AI2) 7: MAX(AI1,AI2) 1-7 选项的满量程对应 F2-10	0	☆
A2-48	速度控制下转矩上限设定 (电动)	0.0%~200.0%		150.0%	☆
A2-49	速度控制下转矩上限源 (发电)	0: 上限数字设定 (F2-10) 1: AI1 2: AI2 3: AI3 4: 保留	5: 通讯设定 (1000H) 6: MIN(AI1,AI2) 7: MAX(AI1,AI2) 8: 上限数字设定 (F2-12)	0	☆
A2-50	速度控制下转矩上限设定 (发电)	0.0%~200.0%		150.0%	☆
A2-51	低速电流环 Kp 调整	0.1~10.0		1.0	☆
A2-52	低速电流环 Ki 调整	0.1~10.0		1.0	☆
A2-53	高速电流环 Kp 调整	0.1~10.0		1.0	☆
A2-54	高速电流环 Ki 调整	0.1~10.0		1.0	☆
A2-55	零速锁定速度环 Kp	1~100		30	☆
A2-56	零速锁定速度环 Ti	0.001s~10.000s		0.500s	☆
A2-58	零速锁定速度环切换频率	0.00~F2-02		0.05Hz	☆
A2-59	最大输出电压系数	100~110		100	☆
A2-60	输出电压滤波时间	0.000~0.010s		0.000s	☆
A2-61	零速锁定	0: 不使能		0	★
A2-62	矢量过压抑制 KP	0~1000		40	☆

参数	名称	设定范围		默认值	更改
A2-63	加速度补偿增益	0~200		0	☆
A2-64	加速度补偿滤波	0~500		10	☆
A2-65	矢量过压抑制使能	0: 不使能	1: 使能	1	☆
A2-66	设定转矩滤波截止频率	50Hz~1000Hz		500Hz	☆
A2-67	同步机初始位置角检测电流	50%~180%		80%	☆
A2-68	速度环参数自动计算使能	0: 不使能	1: 使能	0	★
A2-69	期望速度环带宽 (高速)	1.0~200.0Hz		10.0Hz	☆
A2-70	期望速度环带宽 (低速)	1.0~200.0Hz		10.0Hz	☆
A2-71	期望速度环带宽 (零速)	1.0~200.0Hz		10.0Hz	☆
A2-72	期望速度环阻尼比	0.100~65.000		1.000	☆
A2-73	系统惯量	0.001~50.000s (等效为启动时间, 单位: s)		机型确定	★
A2-74	电机单机惯量	0.001~50.000 (kg*m <sup>2</sup> )		机型确定	★
A2-81	惯量调谐及动态设定速度	0%~100% (单位: %, 基值是电机额定频率)		30%	★
A2-85	惯量辨识使能	0: 不使能	1: 使能	0	★
A2-86	惯量调谐速度环带宽设置值	0.1~100.0Hz (单位: Hz)		10.0Hz	★
A2-88	惯量辨识模式	0: 加减速模式	1: 三角波模式	0	★
A2-89	惯量调谐加减速系数	0.1~10.0 (单位: 0.1)		1.0	★
A2-90	解耦控制使能	0: 不使能	1: 使能	0	★
A2-91	发电功率限制使能	0: 不使能	1: 使能	0	★
A2-92	发电功率限制	0.0~200.0%		0.0%	★
A2-93	第 2 电机控制方式	0: 无速度传感器矢量控制 (SVC) 1: 有速度传感器矢量控制 (FVC)	2: V/F 控制	0	★
A2-94	第 2 电机加减速时间选择	0: 与第 1 电机相同 1: 加减速时间 1 2: 加减速时间 2	3: 加减速时间 3 4: 加减速时间 4	0	☆
A2-95	转矩提升	0.0%: (自动转矩提升)	0.0%~30.0%	机型确定	☆
A2-96	V/F 振荡抑制增益	0~100		机型确定	☆
<b>A5 组 控制优化参数</b>					
A5-00	DPWM 切换上限频率	0.00Hz~ 最大频率 (F0-10)		12.00Hz	☆
A5-01	PWM 调制方式	0: 异步调制	1: 同步调制	0	☆
A5-02	死区补偿模式选择	0: 不补偿		1	★
A5-03	随机 PWM 深度	0: 随机 PWM 无效	1~10: PWM 载频随机深度	0	☆
A5-04	快速限流使能	0: 不使能	1: 使能	0	☆
A5-05	采样延时时间	1~13		5	☆
A5-06	欠压点设置	60~140%		100.0%	☆
A5-07	SVC 优化选择	0: 不优化	1: 优化模式 1 2: 优化模式 2	1	★
<b>A6 组 AI 曲线设定</b>					
A6-00	AI 曲线 4 最小输入	-10.00V~A6-02		0.00V	☆
A6-01	AI 曲线 4 最小输入对应设定	-100.0%~+100.0%		0.0%	☆
A6-02	AI 曲线 4 拐点 1 输入	A6-00~A6-04		3.00V	☆
A6-03	AI 曲线 4 拐点 1 输入对应设定	-100.0%~+100.0%		30.0%	☆
A6-04	AI 曲线 4 拐点 2 输入	A6-02~A6-06		6.00V	☆
A6-05	AI 曲线 4 拐点 2 输入对应设定	-100.0%~+100.0%		60.0%	☆
A6-06	AI 曲线 4 最大输入	A6-06~+10.00V		10.00V	☆
A6-07	AI 曲线 4 最大输入对应设定	-100.0%~+100.0%		100.0%	☆
A6-08	AI 曲线 5 最小输入	-10.00V~A6-10		-10.00V	☆
A6-09	AI 曲线 5 最小输入对应设定	-100.0%~+100.0%		-100.0%	☆
A6-10	AI 曲线 5 拐点 1 输入	A6-08~A6-12		-3.00V	☆
A6-11	AI 曲线 5 拐点 1 输入对应设定	-100.0%~+100.0%		-30.0%	☆
A6-12	AI 曲线 5 拐点 2 输入	A6-10~A6-14		3.00V	☆
A6-13	AI 曲线 5 拐点 2 输入对应设定	-100.0%~+100.0%		30.0%	☆
A6-14	AI 曲线 5 最大输入	A6-12~+10.00V		10.00V	☆
A6-15	AI 曲线 5 最大输入对应设定	-100.0%~+100.0%		100.0%	☆
A6-24	AI1 设定跳跃点	-100.0%~+100.0%		0.0%	☆
A6-25	AI1 设定跳跃幅度	0.0%~100.0%		0.5%	☆
A6-26	AI2 设定跳跃点	-100.0%~+100.0%		0.0%	☆

参数	名称	设定范围	默认值	更改
A6-27	A12 设定跳跃幅度	0.0%~100.0%	0.5%	☆
A6-28	A13 设定跳跃点	-100.0%~100.0%	0.0%	☆
A6-29	A13 设定跳跃幅度	0.0%~100.0%	0.5%	☆
<b>A8 组 同步控制</b>				
A8-00	本机地址	1-124, (0为广播地址)	1	★
A8-01	波特率	6: 1Mbps	6	★
A8-02	同步控制通讯超时时间	0.0s ~ 10.0s	1.0s	☆
A8-10	速度、位置同步 主从机选择	0: 无效 1: 主机 2: 从机 3: 中间节点	0	★
A8-11	同步方式选择	0: 速度同步 1: 位置同步	0	★
A8-12	跟随主机站号 (从机有效)	1-124	1	★
A8-14	从机配置参数	0: 不跟随主机启停命令 1: 跟随主机启停命令	1	★
A8-15	加速时间 (从机有效)	0.0s ~ 100.0s	0.0s	☆
A8-16	减速时间 (从机有效)	0.0s ~ 100.0s	0.0s	☆
A8-17	电子齿轮比 分子	1~65535	1	★
A8-18	电子齿轮比 分母	1~65535	1	★
A8-19	速度前馈增益系数	0.000~20.000	1.000	☆
A8-20	位置环比例增益切换方式	0: 不切换 (A8-21) 1: 根据偏差切换 2: 根据频率切换	0	☆
A8-21	位置环比例增益 1	0.00 ~ 100.00	5.00	☆
A8-22	位置环比例增益切换偏差 1	0~A8-24	5	☆
A8-23	位置环比例增益 2	0.00 ~ 100.00	15	☆
A8-24	切换偏差 2	A8-22 ~ 60000	20	☆
A8-25	速度比例系数 (从机有效)	0.000~60.000	1.000	★
A8-26	速度滤波时间	0.000s~10.000s	0.000s	☆
A8-27	加速度补偿系数	0.00~100.00	5.00	☆
A8-28	加速度均值滤波系数	0~50	10	☆
A8-29	最小脉冲偏差	0~500	0	☆
A8-30	最大脉冲偏差	0~60000	500	☆
A8-31	位置环输出限幅值	0.00Hz~600.00Hz	2.00Hz	☆
A8-32	位置偏差过大检测值	0~60000	600	☆
A8-33	位置偏差过大检测时间	0.00~50.00ms	1.00ms	☆
A8-34	速度、位置同步切换方式	0: 不切换 1: 根据频率切换	0	★
A8-35	速度位置同步方式切换频率	0.00Hz~最大频率	50.00Hz	★
A8-36	通讯延时补偿方式	0: 自动补偿 1: 根据波特率计算 2: 参数设定 (A8-37)	0	★
A8-37	通讯延时时间数字设定	0us~2000us	156us	★
A8-39	位置环比例增益切换频率 1	0.00Hz ~ A8-40	5.00Hz	☆
A8-40	位置环比例增益切换频率 2	A8-39 ~ 600.00Hz	10.00Hz	☆
A8-42	主机发送频率源选择 (主机有效)	0: 反馈频率 1: 运行频率 2: 运行频率、反馈频率 低于 A8-43 设置的频率时, 为运行频率; 高于 A8-43 设置的频率时, 为反馈频率;	0	★
A8-43	主机发送频率切换点	0.00Hz~600.00Hz	5.00Hz	★
A8-50	负荷分配主从机选择	0: 无 1: 主机 2: 从机	0	★
A8-52	同步主机站号 (从机有效)	1-124	1	★
A8-54	从机配置参数 (负荷分配)	0: 不跟随主机启停命令 1: 跟随主机启停命令	1	★
A8-55	转矩加速时间	0.000s ~ 60.000s	0.000s	☆
A8-56	转矩减速时间	0.000s ~ 60.000s	0.000s	☆
A8-57	频率增益	-10.00~10.00	1.00	★
A8-58	频率偏置	-100.00%~100.00%	0.00%	★
A8-59	转矩增益	-10.00~10.00	1.00	★
A8-60	转矩偏置	-100.00%~100.00%	0.00%	★
A8-61	主机发送频率源选择 (主机有效)	0: 反馈频率 1: 运行频率 2: 运行频率、反馈频率 低于 A8-62 设置的频率时, 为运行频率; 高于 A8-62 设置的频率时, 为反馈频率;	0	☆

参数	名称	设定范围		默认值	更改
A8-62	主机发送频率切换点	0.00Hz~600.00Hz		5.00Hz	☆
A8-70	下垂控制主从机选择	0: 无效 1: 主机	2: 从机 3: 自下垂	0	★
A8-71	下垂控制方式选择	2: 主从机下垂		2	★
A8-72	同步主机站号 (从机有效)	1~124		1	★
A8-74	从机配置参数 (下垂控制)	个位 0: 不跟随主机启停命令 1: 跟随主机启停命令		1	★
A8-77	下垂率	0.00%~15.00%		5.00%	☆
<b>A9 组 矢量控制补充参数</b>					
A9-00	异步机在线调谐转子时间常数	0: 不调谐 1: 调谐		0	☆
A9-01	异步机 FVC 调谐转子电阻增益	0~100		5	☆
A9-02	异步机 FVC 调谐转子电阻起始频率	2~100Hz		7Hz	☆
A9-03	异步机 FVC 观测磁场系数	30~150		40	☆
A9-04	矢量控制弱磁区最大转矩限制系数	30~150		80	☆
A9-05	异步机 SVC 速度滤波	5~32ms		15ms	☆
A9-06	速度控制时, 异步机 SVC 速度反馈处理	0: 无特殊处理 1: 根据负载变化限制最小同步频率 2,3: 低速运行时输出固定大小电流		0	☆
A9-07	异步机 SVC 磁场调节带宽	0~8.0Hz		2.0Hz	☆
A9-08	异步机 SVC 低速运行电流设定	30~170		100	☆
A9-09	异步机 SVC 输出固定电流的切换频率	2.0~100.0Hz		3.0Hz	☆
A9-10	异步机 SVC 抑制速度波动系数	0~6		3	☆
A9-11	异步机 SVC 加减速时间	0.1~3000.0S		20.0S	☆
A9-12	异步机启动前快速调谐定子电阻	0: 不调谐	1: 调谐	0	☆
A9-13	异步机快速识别定子电阻系数 1	-			★
A9-14	异步机快速识别定子电阻系数 2	-			★
A9-15	异步机快速识别定子电阻系数 3	-			★
A9-17	同步机实时角度	-			☆
A9-18	同步机初始位置角检测	0: 每次运行都检测 1: 不检测	2: 上电第一次运行检测	0	☆
A9-20	弱磁方式选择	0: 自动弱磁; 1: 同步机调整法弱磁;	2: 同步机混合方式弱磁 3: 不弱磁	1	★
A9-21	同步机弱磁增益	0~50		5	☆
A9-22	同步机输出电压上限裕量	0%~50%		5%	☆
A9-23	同步机最大出力调整增益	20%~300%		100%	☆
A9-24	同步机计算励磁电流调整增益	40%~200%		100%	☆
A9-25	同步机 SVC 速度估算积分增益	5~1000		30	☆
A9-26	同步机 SVC 速度估算比例增益	5~300		20	☆
A9-27	同步机 SVC 估计速度滤波	10~2000		100	☆
A9-28	同步机 SVC 最低载波频率	0.8kHz~F0-15		2.0kHz	☆
A9-29	同步机低速励磁电流	0%~80%		30%	☆
<b>AC 组 AIAO 校正</b>					
AC-00	A11 实测电压 1	-10.000V~10.000V		出厂校正	☆
AC-01	A11 显示电压 1	-10.000V~10.000V		出厂校正	☆
AC-02	A11 实测电压 2	-10.000V~10.000V		出厂校正	☆
AC-03	A11 显示电压 2	-10.000V~10.000V		出厂校正	☆
AC-04	A12 实测电压 1	-10.000V~10.000V		出厂校正	☆
AC-05	A12 显示电压 1	-10.000V~10.000V		出厂校正	☆
AC-06	A12 实测电压 2	-10.000V~10.000V		出厂校正	☆
AC-07	A12 显示电压 2	-10.000V~10.000V		出厂校正	☆
AC-04	A13 实测电压 1	-10.000V~10.000V		出厂校正	☆
AC-05	A13 显示电压 1	-10.000V~10.000V		出厂校正	☆

参数	名称	设定范围	默认值	更改
AC-06	AI3 实测电压 2	-10.000V~10.000V	出厂校正	☆
AC-07	AI3 显示电压 2	-10.000V~10.000V	出厂校正	☆
AC-12	AO 目标电压 1	-10.000V~10.000V	出厂校正	☆
AC-13	AO 实测电压 1	-10.000V~10.000V	出厂校正	☆
AC-14	AO 目标电压 2	-10.000V~10.000V	出厂校正	☆
AC-15	AO 实测电压 2	-10.000V~10.000V	出厂校正	☆
AC-20	PT100 目标电压 1	-3.300V~3.300V	出厂校正	☆
AC-21	PT100 实测电压 1	-3.300V~3.300V	出厂校正	☆
AC-22	PT100 目标电压 2	-3.300V~3.300V	出厂校正	☆
AC-23	PT100 实测电压 2	-3.300V~3.300V	出厂校正	☆
AC-24	PT1000 目标电压 1	-3.300V~3.300V	出厂校正	☆
AC-25	PT1000 实测电压 1	-3.300V~3.300V	出厂校正	☆
AC-26	PT1000 目标电压 2	-3.300V~3.300V	出厂校正	☆
AC-27	PT1000 实测电压 2	-3.300V~3.300V	出厂校正	☆
AC-28	AO 目标电流 1	0mA~20mA	出厂校正	☆
AC-29	AO 实测电流 1	0mA~20mA	出厂校正	☆
AC-30	AO 目标电流 2	0mA~20mA	出厂校正	☆
AC-31	AO 实测电流 2	0mA~20mA	出厂校正	☆
AF 组 过程数据地址映射				
AF-00	RPDO1-SubIndex0-H	0x0000~0xFFFF	0x0000	☆
AF-01	RPDO1-SubIndex0-L	0x0000~0xFFFF	0x0000	☆
AF-02	RPDO1-SubIndex1-H	0x0000~0xFFFF	0x0000	☆
AF-03	RPDO1-SubIndex1-L	0x0000~0xFFFF	0x0000	☆
AF-04	RPDO1-SubIndex2-H	0x0000~0xFFFF	0x0000	☆
AF-05	RPDO1-SubIndex2-L	0x0000~0xFFFF	0x0000	☆
AF-06	RPDO1-SubIndex3-H	0x0000~0xFFFF	0x0000	☆
AF-07	RPDO1-SubIndex3-L	0x0000~0xFFFF	0x0000	☆
AF-08	RPDO2-SubIndex0-H	0x0000~0xFFFF	0x0000	☆
AF-09	RPDO2-SubIndex0-L	0x0000~0xFFFF	0x0000	☆
AF-10	RPDO2-SubIndex1-H	0x0000~0xFFFF	0x0000	☆
AF-11	RPDO2-SubIndex1-L	0x0000~0xFFFF	0x0000	☆
AF-12	RPDO2-SubIndex2-H	0x0000~0xFFFF	0x0000	☆
AF-13	RPDO2-SubIndex2-L	0x0000~0xFFFF	0x0000	☆
AF-14	RPDO2-SubIndex3-H	0x0000~0xFFFF	0x0000	☆
AF-15	RPDO2-SubIndex3-L	0x0000~0xFFFF	0x0000	☆
AF-16	RPDO3-SubIndex0-H	0x0000~0xFFFF	0x0000	☆
AF-17	RPDO3-SubIndex0-L	0x0000~0xFFFF	0x0000	☆
AF-18	RPDO3-SubIndex1-H	0x0000~0xFFFF	0x0000	☆
AF-19	RPDO3-SubIndex1-L	0x0000~0xFFFF	0x0000	☆
AF-20	RPDO3-SubIndex2-H	0x0000~0xFFFF	0x0000	☆
AF-21	RPDO3-SubIndex2-L	0x0000~0xFFFF	0x0000	☆
AF-22	RPDO3-SubIndex3-H	0x0000~0xFFFF	0x0000	☆
AF-23	RPDO3-SubIndex3-L	0x0000~0xFFFF	0x0000	☆
AF-24	RPDO4-SubIndex0-H	0x0000~0xFFFF	0x0000	☆
AF-25	RPDO4-SubIndex0-L	0x0000~0xFFFF	0x0000	☆
AF-26	RPDO4-SubIndex1-H	0x0000~0xFFFF	0x0000	☆
AF-27	RPDO4-SubIndex1-L	0x0000~0xFFFF	0x0000	☆
AF-28	RPDO4-SubIndex2-H	0x0000~0xFFFF	0x0000	☆
AF-29	RPDO4-SubIndex2-L	0x0000~0xFFFF	0x0000	☆
AF-30	RPDO4-SubIndex3-H	0x0000~0xFFFF	0x0000	☆
AF-31	RPDO4-SubIndex3-L	0x0000~0xFFFF	0x0000	☆
AF-32	TPDO1-SunIndex0-H	0x0000~0xFFFF	0x0000	☆
AF-33	TPDO1-SunIndex0-L	0x0000~0xFFFF	0x0000	☆
AF-34	TPDO1-SunIndex1-H	0x0000~0xFFFF	0x0000	☆
AF-35	TPDO1-SunIndex1-L	0x0000~0xFFFF	0x0000	☆
AF-36	TPDO1-SunIndex2-H	0x0000~0xFFFF	0x0000	☆

参数	名称	设定范围	默认值	更改
AF-37	TPDO1-SunIndex2-L	0x0000-0xFFFF	0x0000	☆
AF-38	TPDO1-SunIndex3-H	0x0000-0xFFFF	0x0000	☆
AF-39	TPDO1-SunIndex3-L	0x0000-0xFFFF	0x0000	☆
AF-40	TPDO2-SunIndex0-H	0x0000-0xFFFF	0x0000	☆
AF-41	TPDO2-SunIndex0-L	0x0000-0xFFFF	0x0000	☆
AF-42	TPDO2-SunIndex1-H	0x0000-0xFFFF	0x0000	☆
AF-43	TPDO2-SunIndex1-L	0x0000-0xFFFF	0x0000	☆
AF-44	TPDO2-SunIndex2-H	0x0000-0xFFFF	0x0000	☆
AF-45	TPDO2-SunIndex2-L	0x0000-0xFFFF	0x0000	☆
AF-46	TPDO2-SunIndex3-H	0x0000-0xFFFF	0x0000	☆
AF-47	TPDO2-SunIndex3-L	0x0000-0xFFFF	0x0000	☆
AF-48	TPDO3-SunIndex0-H	0x0000-0xFFFF	0x0000	☆
AF-49	TPDO3-SunIndex0-L	0x0000-0xFFFF	0x0000	☆
AF-50	TPDO3-SunIndex1-H	0x0000-0xFFFF	0x0000	☆
AF-51	TPDO3-SunIndex1-L	0x0000-0xFFFF	0x0000	☆
AF-52	TPDO3-SunIndex2-H	0x0000-0xFFFF	0x0000	☆
AF-53	TPDO3-SunIndex2-L	0x0000-0xFFFF	0x0000	☆
AF-54	TPDO3-SunIndex3-H	0x0000-0xFFFF	0x0000	☆
AF-55	TPDO3-SunIndex3-L	0x0000-0xFFFF	0x0000	☆
AF-56	TPDO4-SunIndex0-H	0x0000-0xFFFF	0x0000	☆
AF-57	TPDO4-SunIndex0-L	0x0000-0xFFFF	0x0000	☆
AF-58	TPDO4-SunIndex1-H	0x0000-0xFFFF	0x0000	☆
AF-59	TPDO4-SunIndex1-L	0x0000-0xFFFF	0x0000	☆
AF-60	TPDO4-SunIndex2-H	0x0000-0xFFFF	0x0000	☆
AF-61	TPDO4-SunIndex2-L	0x0000-0xFFFF	0x0000	☆
AF-62	TPDO4-SunIndex3-H	0x0000-0xFFFF	0x0000	☆
AF-63	TPDO4-SunIndex3-L	0x0000-0xFFFF	0x0000	☆
AF-66	RPDO 有效个数	0x0000-0xFFFF	0x0000	●
AF-67	TPDO 有效个数	0x0000-0xFFFF	0x0000	●

## A.2 监视参数简表

参数	名称	最小单位	通讯地址
U0 组 基本监视参数			
U0-00	运行频率	0.01Hz	7000H
U0-01	设定频率	0.01Hz	7001H
U0-02	母线电压	0.1V	7002H
U0-03	输出电压	1V	7003H
U0-04	输出电流	0.1A	7004H
U0-05	输出功率	0.1kW	7005H
U0-06	输出转矩	0.1%	7006H
U0-07	DI 输入状态	1	7007H
U0-08	DO 输出状态	1	7008H
U0-09	AI1 电压	0.01V	7009H
U0-10	AI2 电压	0.01V	700AH
U0-11	AI3 电压	0.01V	700BH
U0-12	计数值	1	700CH
U0-13	长度值	1	700DH
U0-14	负载速度显示	1	700EH
U0-15	PID 设定	0.1%	700FH
U0-16	PID 反馈	0.1%	7010H
U0-17	PLC 阶段	1	7011H
U0-18	输入脉冲频率	0.01kHz	7012H

参数	名称	最小单位	通讯地址
U0-19	反馈频率	0.01Hz	7013H
U0-20	剩余运行时间	0.1min	7014H
U0-21	A11 校正前电压	0.001V	7015H
U0-22	A12 校正前电压	0.001V	7016H
U0-23	A13 校正前电压	0.001V	7017H
U0-24	线速度	1m/min	7018H
U0-25	当前上电时间	1min	7019H
U0-26	当前运行时间	0.1min	701AH
U0-27	输入脉冲频率	1Hz	701BH
U0-28	通讯设定值	0.01%	701CH
U0-29	编码器反馈频率	0.01Hz	701DH
U0-30	主频率 X 显示	0.01Hz	701EH
U0-31	辅频率 Y 显示	0.01Hz	701FH
U0-33	同步机转子位置	0.1°	7021H
U0-34	电机温度	1°C	7022H
U0-35	目标转矩	0.1%	7023H
U0-37	功率因素角度	0.1°	7025H
U0-39	V/F 分离目标电压	1V	7027H
U0-40	V/F 分离输出电压	1V	7028H
U0-41	DI 输入状态直观显示	1	7029H
U0-42	DO 输出状态直观显示	1	702AH
U0-45	故障子码	1	702DH
U0-46	散热器温度	1°C	702EH
U0-47	PTC 通道校正前电压	0.001V	702FH
U0-48	PTC 通道校正后电压	0.001V	7030H
U0-49	零伺服偏差脉冲数	1	7031H
<b>U1 组 张力监视参数</b>			
U1-00	当前线速度	0.1m/min	7100H
U1-01	当前卷径	0.1mm	7101H
U1-03	当前设定张力	1N	7103H
U1-04	经过锥度计算后张力	1N	7104H
U1-16	转矩 PID 给定	0.1%	7110H
U1-17	转矩 PID 反馈	0.1%	7111H
U1-18	转矩 PID 输出	0.1%	7112H
U1-19	频率 PID 给定	0.1%	7113H
U1-20	频率 PID 反馈	0.1%	7114H
U1-21	频率 PID 输出	0.01Hz	7115H

创变·精彩

深圳市汇川技术股份有限公司

Shenzhen Inovance Technology Co., Ltd.

地址：深圳市宝安区宝城70区留仙二路鸿威工业区E栋

总机：(0755)2979 9595

传真：(0755)2961 9897

<http://www.inovance.com>

苏州汇川技术有限公司

Suzhou Inovance Technology Co., Ltd.

地址：苏州市吴中区越溪友翔路16号

总机：(0512)6637 6666

传真：(0512)6285 6720

<http://www.inovance.com>

销售服务联络地址



19010750A03

由于本公司持续的产品升级造成的内容变更，恕不另行通知  
版权所有 © 深圳市汇川技术股份有限公司  
Copyright © Shenzhen Inovance Technology Co., Ltd.